



平成 26 年 12 月 17 日

各 位

東京都杉並区西荻北二丁目 1 番 11 号
株式会社三栄建築設計
代表取締役専務 小 池 学

(コード番号:3228 東証・名証 第一部)

問合せ先： 取締役執行役員管理本部長 吉川 和男

電話番号： 03-5335-7233 (代表)

株式会社三栄建築設計オリジナルボルトの 共同開発、使用及び特許出願に関するお知らせ

当社は、株式会社カネシンとの共同により、自社オリジナルの羽子板ボルトを開発いたしました。なお、現在使用しているボルトから施工性と強度を向上させており、当社サンファースト工法をより強固にすることを目的としております。

本製品につきましては、平成26年11月19日に特許庁に対して特許出願を行っております。当該金物の名称は「三栄式羽子板ボルト」とし、平成27年2月以降物件より順次切り替えをする予定でおります。

記

- | | |
|----------|------------------------|
| 1. 出願番号 | 特願 2014-234394 号 |
| 2. 出願日 | 平成26年11月19日 |
| 3. 発明の名称 | スプリング付き羽子板ボルト |
| 4. 請求項の数 | 5 |
| 5. 出願人 | 株式会社三栄建築設計
株式会社カネシン |
| 6. 製品の特長 | 別紙参照 |

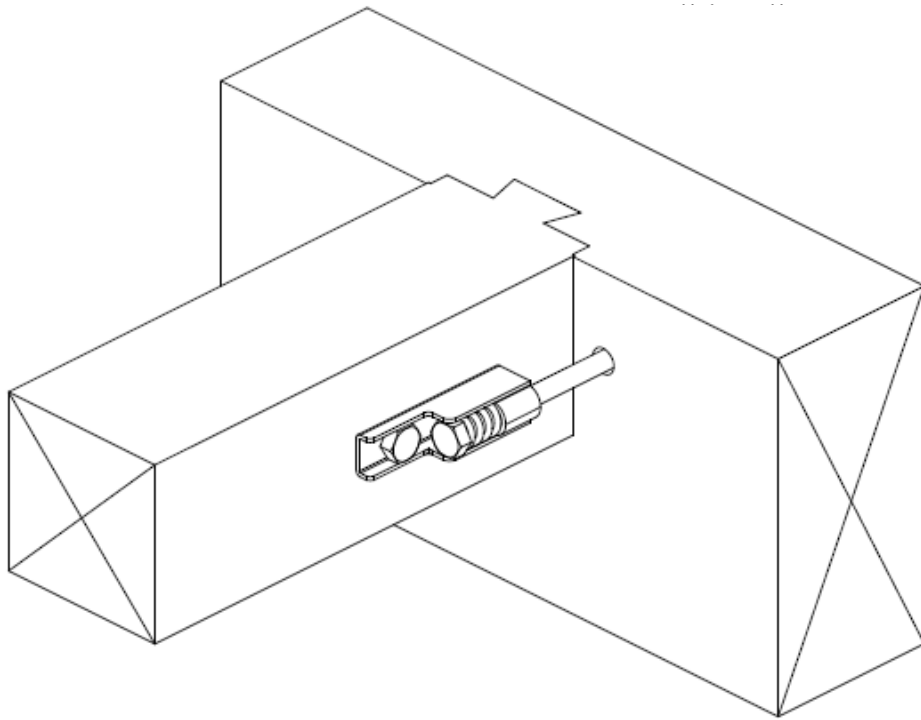
以上

平成 26 年 12 月 17 日

各位

株式会社三栄建築設計

特許申請中！
「三栄式羽子板ボルト」新開発！

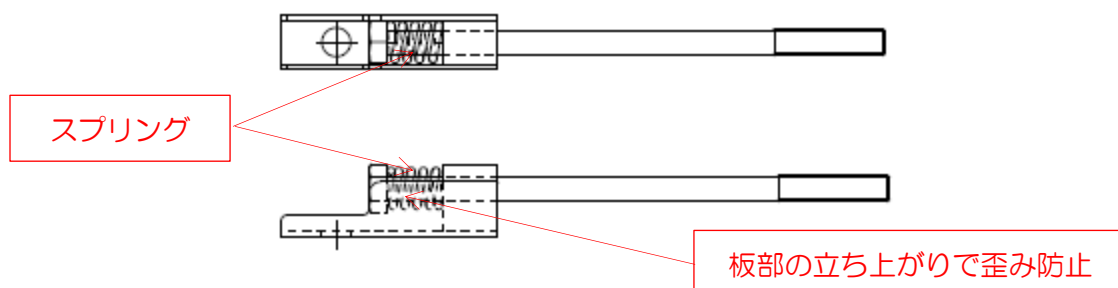


株式会社三栄建築設計は、従来の羽子板ボルトを進化させ、施工性と強度を向上させた「三栄式羽子板ボルト」を平成 27 年 2 月 1 日より採用いたします。

特長

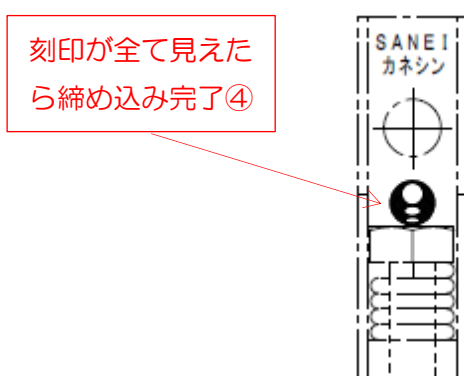
① 「スプリング付の特徴を最大限発揮」

スプリングにより、万が一の木痩せ最大 7mmに対応します。
スプリングの特徴を生かすため、板部を立ち上げスプリングの歪みや広がりを防止します。



② 「締め忘れ防止機能の刻印」

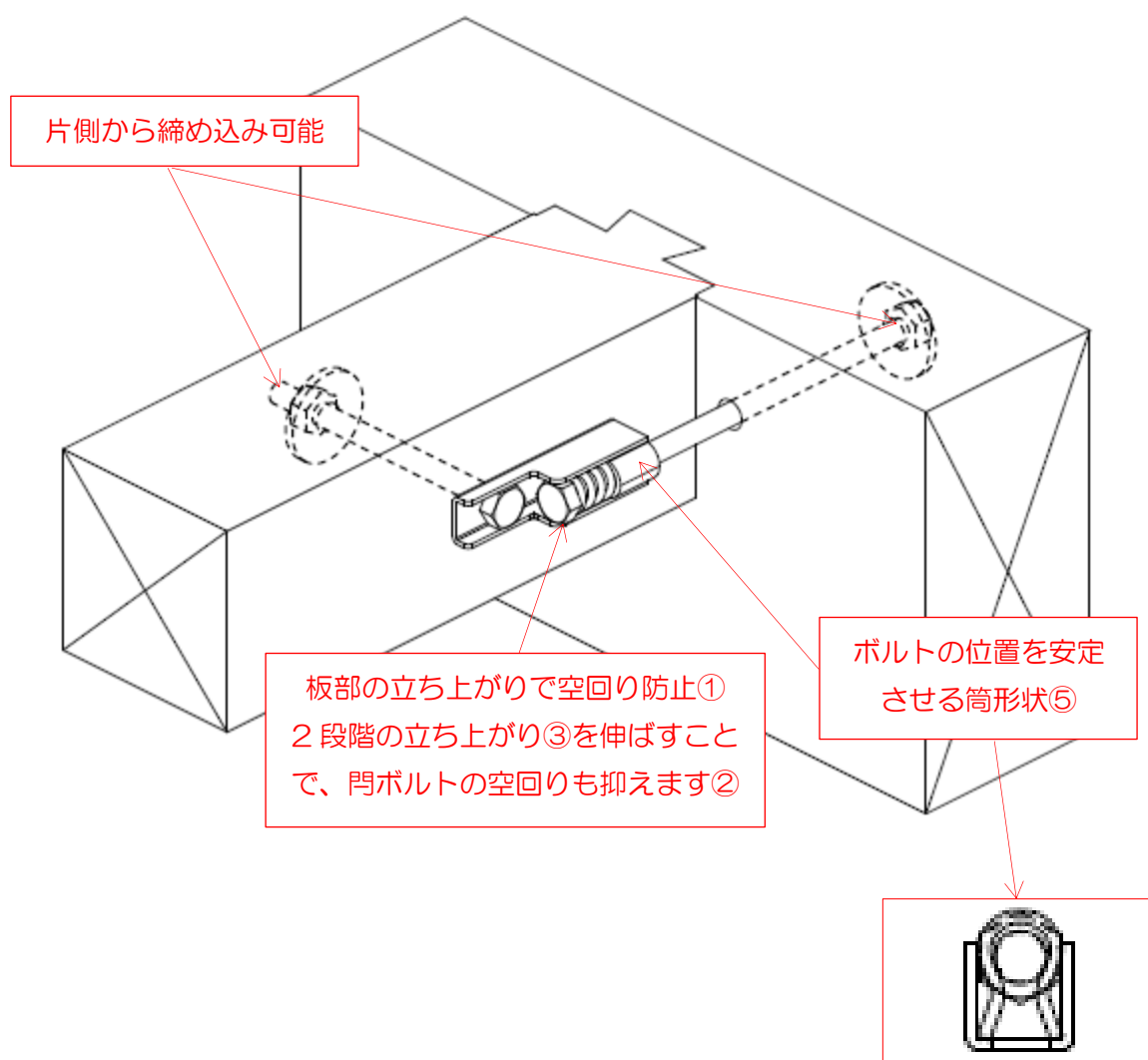
締め忘れ防止機能として板部に当社の刻印を打ち、目視でチェックできます。



③ 「今までにない形状で施工性UP」

前例のない板部の立ち上がりで、ボルト位置が安定します。さらに六角ボルトの頭の形状にフィットし、ボルトが空回りしません。

片側から締め込みができ、安全な施工が可能です。



製品概要

名称	三栄式羽子板ボルト
型番	SNSB・E2
商品コード	043000
梱包	50 セット/ケース
セット内容	六角ボルト M12×225 ×1 本 バネ×1 個 M12 ナット×1 個
告示 1460 号	第 2 号〔ほ〕 対応
短期基準接合引張耐力 (Pot)	9.0kN
接合部倍率 (N 値/T 値)	1.6 以下
承認等	ハウスプラス確認検査 (株) 性能試験
成績書番号	HP14-KT121
材質	板部: JIS G 3101 一般構造用圧延鋼材 SS400 相当 バネ: JIS G 3521 硬鋼線又は SW-C 相当 ボルト: JIS B 1181 機械的性質の強度区分 4.6 に適合する炭素鋼
表面処理	クロメートメッキ (JIS H 8610 Ep-Fe/Zn8/CM2)

お問い合わせ

株式会社三栄建築設計 生産本部 商品管理室 Tel. 03-5941-8633

リリースに関するお問い合わせ先

株式会社三栄建築設計 経営企画部 榎本 Tel.03-5335-7233