

2015年1月21日

会社名 ミネベア株式会社  
代表者名 代表取締役 社長執行役員  
貝沼 由久  
(コード番号 6479 東証第1部)  
問合せ先 広報室長  
小峯 康生  
( P h o n e 0 3 - 6 7 5 8 - 6 7 0 3 )

**業界最高クラス「2000W 小型・ハイパワー高圧ブロワ (70DCF シリーズ)」発売開始  
～ 電気料金最大約 60%カット!～**

ミネベア株式会社は、産業機械向けの小型 DC ブラシレス高圧ブロワとして、業界最高クラス\*の  
パワーを実現した「2000W 小型・ハイパワーブラシレス高圧ブロワ (70DCF シリーズ)」を発売いたしま  
した。

(\*ブラシレスモーターを駆動源とするブロワでの静圧・風量比較において (当社調べ) 。)

新発売の「70DCF シリーズ (2000W)」は、お客様の声をもとに開発したシリーズ最上級モデルで、当  
社従来品比約 30%の効率向上と、最大静圧 28kPa、最大風量 5 m<sup>3</sup>/min を実現。電力値上げ対策に有効な  
省エネルギー機器として、電気料金の大幅な削減に貢献いたします。



高圧ブロワ (70DCF シリーズ)

**【DC ブラシレス高圧ブロワシリーズ】**

2008 年発売開始からのシリーズ累計販売台数が、20,000 台を突破。駆動源に DC ブラシレスモーターを  
採用しており、AC モーターを使った高圧ブロワに比べて①高効率、②小型・軽量、③ハイパワーが特長。  
速度コントロール機能、低発熱量 (他社同等製品比 1/10。冷房費用の大幅な削減が可能) などの省エネル  
ギー性能によって、同等出力の AC モータータイプ比で最大約 60%の電気料金削減実績あり。(総使用電力  
の削減による「電力基本料金」の見直しを行ったユーザーの実績。)

<価格> お問合わせください

<製品の特長>

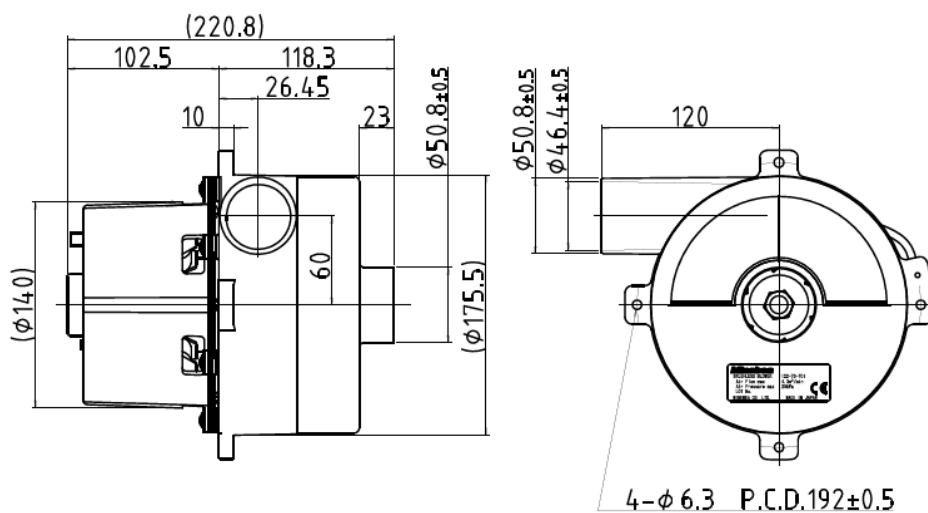
- 最大静圧：28kPa（20kPa 連続使用領域 1m<sup>3</sup>/min 以上）
- 最大風量：5m<sup>3</sup>/min
- 小型ハイパワー：ブロワ 9kg（φ176mm×L220mm）、ドライバー 4kg（W295mm×L203mm×H95mm）
- 高調波電流対策電源を搭載（IEC61000\_3\_2）。力率≒1（弊社測定値）
- 速度コントロール入力、各種保護機能、エラー信号出力（異常温度上昇、異常電流、軸拘束）
- ワイドレンジ電圧対応  
（AC200V系、入力範囲 AC180～AC264V 50/60Hz の範囲においては、P-Q 特性は変化しません。）
- 三相誘導電機に対して優れた省エネ機能
- 規格：RoHS 指令適合品、CE マーキング 低電圧指令 EN60950-1 2<sup>nd</sup>

<用途>

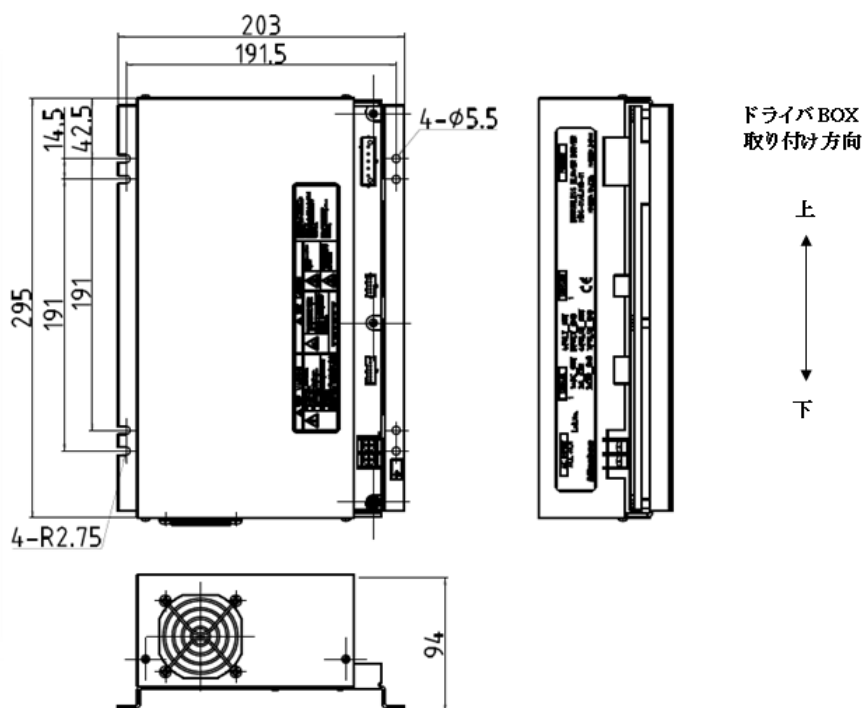
印刷機械、洗浄機械、集塵機、包装機械、食品機械、半導体製造装置、自動機器、実験機器、工場エア、など

<外形図>

【本体】



【ドライバー】



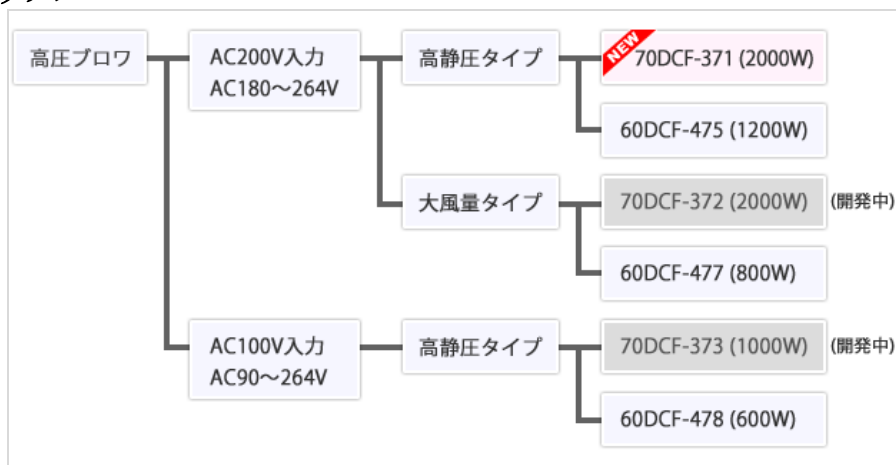
構造に関しては特許出願中

### <今後のラインナップ予定>

70DCF-371 (高静圧モデル) : 発売中

70DCF-372 (高風量モデル)、70DCF-373 (AC100V 入力モデル) : 2015 年以降発売開始予定

### <製品ラインナップ>



以上

- 販売・取り扱いについてのお問い合わせ先：  
特機・民生統括部 Phone 03-6758-6736 Fax 03-6758-6741
- 報道関係お問い合わせ先：  
広報室 Phone 03-6758-6703 Fax 03-6758-6718

### <関連情報>

- オンラインカタログサイト  
製品情報「高圧ブロワ『70DCF-371』販売開始！」  
([http://www.eminebea.com/jp/news/2014/11/2000w\\_70dcf\\_371.shtml](http://www.eminebea.com/jp/news/2014/11/2000w_70dcf_371.shtml))  
  
製品情報「2000W 高圧ブロワ『70DCF シリーズ』のご紹介」  
([http://www.eminebea.com/jp/news/2013/03/\\_2000w\\_70dcf.shtml](http://www.eminebea.com/jp/news/2013/03/_2000w_70dcf.shtml))
- プレスリリース  
2013年3月19日  
業界最高クラス「2000W 小型・ハイパワー高圧ブロワ (70DCF シリーズ)」を開発  
([http://www.minebea.co.jp/press/2013/1187485\\_5689.html](http://www.minebea.co.jp/press/2013/1187485_5689.html))  
  
2010年4月21日  
業界初、ワールドワイド入力電源対応モデル高効率・小型軽量「DC ブラシレス高圧ブロワ」誕生  
([http://www.minebea.co.jp/press/2010/1185064\\_3997.html](http://www.minebea.co.jp/press/2010/1185064_3997.html))  
  
2008年10月28日  
高効率・小型・ハイパワー「DC ブラシレス高圧ブロワ」の販売開始  
([http://www.minebea.co.jp/press/2008/1183789\\_2955.html](http://www.minebea.co.jp/press/2008/1183789_2955.html))

###