

各 位

会社名 ニッコー株式会社  
 代表者名 代表取締役社長 三谷 明子  
 (コード番号 5343 名証第2部)  
 問合せ先 取締役サービス本部長 布川 一哉  
 (TEL. 076-276-2121)

組織変更および人事異動に関するお知らせ

当社は、組織変更および人事異動について、下記のとおり決定いたしましたので、お知らせいたします。

記

1. 組織変更 (2020年4月1日付)

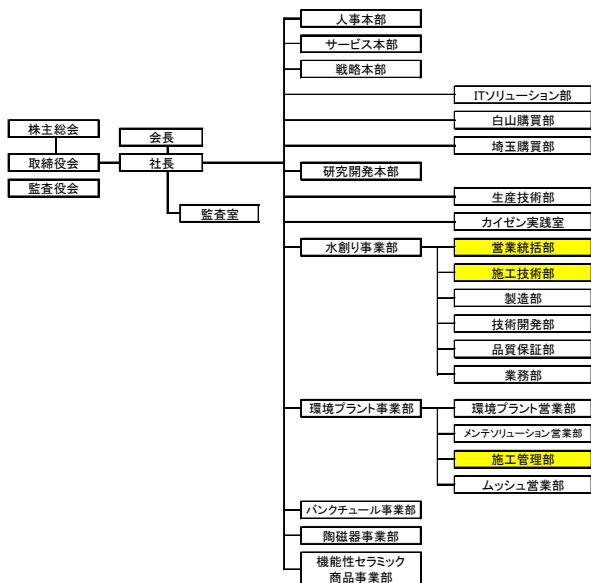
- (1) 水創り事業部において、営業部の名称を「営業統括部」に変更します。  
 また「施工技術部」を新設します。
- (2) 環境プラント事業部において、技術部の名称を「施工管理部」に変更します。

2. 人事異動 (2020年4月1日付)

【一般人事】

氏名	新職名	旧職名
あぜち しんいち 畔地 伸一	水創り事業部 副事業部長 兼) 営業統括部長 兼) つくば営業所長	水創り事業部 副事業部長 兼) 営業部長 兼) つくば営業所長
うしろさこ かつみ 後迫 克己	水創り事業部 施工技術部長 兼) 営業統括部 埼玉営業所長	水創り事業部 営業部 埼玉営業所長
いとう たくじ 伊藤 卓二	環境プラント事業部 施工管理部長	環境プラント事業部 技術部長

【変更後】 2020年4月1日付組織図



【変更前】

