

各位

会社名 ニッコー株式会社  
 代表者名 代表取締役社長 三谷 明子  
 (コード番号 5343 名証第2部)  
 問合せ先 取締役サービス本部長 布川 一哉  
 (TEL. 076-276-2121)

組織変更および人事異動に関するお知らせ

当社は、組織変更および人事異動について、下記のとおり決定いたしましたので、お知らせいたします。

記

1. 組織変更 (2020年5月1日付)

サービス本部 経理部 経営企画課を部格組織とし、「経営企画部」を新設します。

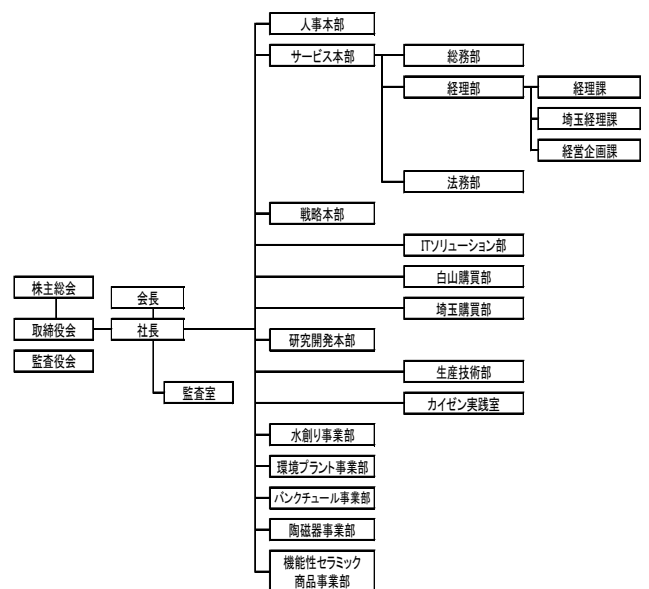
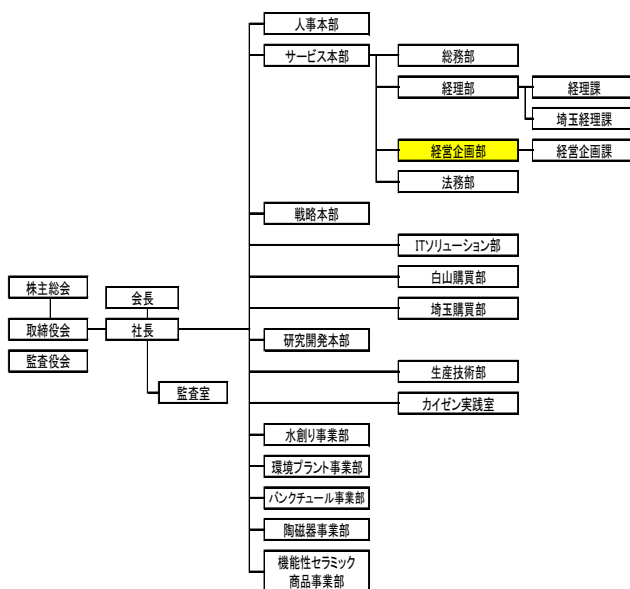
2. 人事異動 (2020年5月1日付)

【取締役の担当職務の異動】

氏名	新役職名	旧役職名
ぬのかわ かずや 布川 一哉	取締役 サービス本部長 兼) 総務部長 兼) 経営企画部長	取締役 サービス本部長 兼) 総務部長

【変更後】2020年5月1日付組織図

【変更前】



以上