

BUFFALO



平成20年5月21日

各 位

メルコグループ

会社名 株式会社 メルコホールディングス
代表者名 代表取締役社長 牧 誠
コード番号 6676 (東証・名証第一部)
問合せ先 取締役管理本部長 松尾 民男
本社所在地 名古屋市中区大須四丁目11番50号
TEL (052) 251-6891

(訂正・数値データ訂正あり)平成20年3月期決算短信の訂正に関するお知らせ

平成20年4月24日開示の「平成20年3月期決算短信」の記載内容に一部訂正すべき事項がありましたので、下記の通り訂正します。

記

1. 訂正理由

平成20年3月期決算短信のうち、繰延ヘッジ損益、繰延税金資産の算定に誤りがありましたので、訂正を行います。

2. 訂正箇所

訂正箇所は____で示しております。

サマリー情報

1. 平成20年3月期の連結業績（平成19年4月1日～平成20年3月31日）

（訂正前）

(2) 連結財政状態

	総資産	純資産	自己資本比率	1株当たり純資産	
	百万円	百万円	%	円	銭
20年3月期	57,771	29,469	50.7	1,286	98
19年3月期	62,575	26,962	43.1	1,166	24

（参考）自己資本 20年3月期 29,301百万円 19年3月期 26,961百万円

（訂正後）

(2) 連結財政状態

	総資産	純資産	自己資本比率	1株当たり純資産	
	百万円	百万円	%	円	銭
20年3月期	57,766	29,464	50.7	1,286	73
19年3月期	62,575	26,962	43.1	1,166	24

（参考）自己資本 20年3月期 29,295百万円 19年3月期 26,961百万円

1. 経営成績

(2) 財政状態に関する分析

① 資産、負債及び純資産の状況

（訂正前）

当期末の総資産は577億71百万円となり、前期末に比べ48億3百万円減少しました。流動資産は520億45百万円となり34億50百万円減少しました。これは主に、現金及び預金の増加44億59百万円があり受取手形及び売掛金の減少58億88百万円、流動資産その他（主に未取還付法人税、未収入金）の減少43億7百万円によるものであります。固定資産は57億26百万円となり13億53百万円減少しました。これは主に、投資有価証券の減少30億12百万円と無形固定資産の増加17億2百万円によるものであります。

当期末の負債合計は283億1百万円となり、前期末に比べ73億10百万円減少しました。流動負債は255億68百万円となり89億77百万円減少しました。これは主に、支払手形及び買掛金の減少77億55百万円によるものであります。

当期末の純資産の部は294億69百万円となり、前期末に比べ25億6百万円増加しました。これは主に、当期純利益による増加36億15百万円及び配当金の支払6億93百万円によるものであります。

（訂正後）

当期末の総資産は577億66百万円となり、前期末に比べ48億9百万円減少しました。流動資産は520億40百万円となり34億55百万円減少しました。これは主に、現金及び預金の増加44億59百万円があり受取手形及び売掛金の減少58億88百万円、流動資産その他（主に未取還付法人税、未収入金）の減少43億1百万円によるものであります。固定資産は57億26百万円となり13億53百万円減少しました。これは主に、投資有価証券の減少30億12百万円と無形固定資産の増加17億2百万円によるものであります。

当期末の負債合計は283億1百万円となり、前期末に比べ73億10百万円減少しました。流動負債は255億68百万円となり89億77百万円減少しました。これは主に、支払手形及び買掛金の減少77億55百万円によるものであります。

当期末の純資産の部は294億64百万円となり、前期末に比べ25億1百万円増加しました。これは主に、当期純利益による増加36億15百万円及び配当金の支払6億93百万円によるものであります。

(1) 連結貸借対照表
(訂正前)

区分	注記 番号	前連結会計年度 (平成19年3月31日)		当連結会計年度 (平成20年3月31日)		対前年比 増減 (百万円)
		金額 (百万円)	構成比 (%)	金額 (百万円)	構成比 (%)	
(資産の部)						
I 流動資産						
1. 現金及び預金		7,979		12,438		
2. 受取手形及び売掛金	※1	30,418		24,529		
3. たな卸資産		10,728		11,002		
4. 繰延税金資産		310		<u>2,260</u>		
5. その他		6,175		<u>1,868</u>		
貸倒引当金		△117		△54		
流動資産合計		55,495	88.7	<u>52,045</u>	90.1	<u>△3,450</u>
			(中 略)			
資産合計		62,575	100.0	<u>57,771</u>	100.0	<u>△4,803</u>
(負債の部)						
			(中 略)			
(純資産の部)						
I 株主資本						
			(中 略)			
II 評価・換算差額等						
1. その他有価証券評価差額金		259	0.4	275	0.5	15
2. 繰延ヘッジ損益		—	—	<u>14</u>	0.0	<u>14</u>
3. 為替換算調整勘定		△163	△0.3	△159	△0.3	4
評価・換算差額等合計		95	0.2	<u>129</u>	0.2	<u>33</u>
III 新株予約権		1	0.0	2	0.0	1
IV 少数株主持分		—	—	165	0.3	165
純資産合計		26,962	43.1	<u>29,469</u>	51.0	<u>2,506</u>
負債純資産合計		62,575	100.0	<u>57,771</u>	100.0	<u>△4,803</u>

(訂正後)

区分	注記 番号	前連結会計年度 (平成19年3月31日)		当連結会計年度 (平成20年3月31日)		対前年比 増減 (百万円)
		金額 (百万円)	構成比 (%)	金額 (百万円)	構成比 (%)	
(資産の部)						
I 流動資産						
1. 現金及び預金		7,979		12,438		
2. 受取手形及び売掛金	※1	30,418		24,529		
3. たな卸資産		10,728		11,002		
4. 繰延税金資産		310		<u>2,249</u>		
5. その他		6,175		<u>1,874</u>		
貸倒引当金		△117		△54		
流動資産合計		55,495	88.7	<u>52,040</u>	90.1	<u>△3,455</u>
		(中 略)				
資産合計		62,575	100.0	<u>57,766</u>	100.0	<u>△4,809</u>
(負債の部)						
		(中 略)				
(純資産の部)						
I 株主資本						
		(中 略)				
II 評価・換算差額等						
1. その他有価証券評価差額金		259	0.4	275	0.5	15
2. 繰延ヘッジ損益		—	—	<u>8</u>	0.0	<u>8</u>
3. 為替換算調整勘定		△163	△0.3	△159	△0.3	4
評価・換算差額等合計		95	0.2	<u>123</u>	0.2	<u>28</u>
III 新株予約権		1	0.0	2	0.0	1
IV 少数株主持分		—	—	165	0.3	165
純資産合計		26,962	43.1	<u>29,464</u>	51.0	<u>2,501</u>
負債純資産合計		62,575	100.0	<u>57,766</u>	100.0	<u>△4,809</u>

(3) 連結株主資本等変動計算書

(訂正前)

当連結会計年度（自 平成19年4月1日 至 平成20年3月31日）

	株主資本				
	資本金	資本剰余金	利益剰余金	自己株式	株主資本合計
平成19年3月31日 残高 (百万円)	1,000	1,927	23,959	△21	26,866
連結会計年度中の変動額					
剰余金の配当			△693		△693
当期純利益			3,615		3,615
自己株式の取得				△616	△616
自己株式の処分		△0		0	0
株主資本以外の項目の連結会計 年度中の変動額（純額）					
連結会計年度中の変動額合計 (百万円)	－	△0	2,922	△616	2,305
平成20年3月31日 残高 (百万円)	1,000	1,927	26,881	△637	29,172

	評価・換算差額等				新株予約権	少数株主持分	純資産合計
	その他有価 証券評価差 額金	繰延ヘッジ 損益	為替換算調 整勘定	評価・換算 差額等合計			
平成19年3月31日 残高 (百万円)	259	－	△163	95	1	－	26,962
連結会計年度中の変動額							
剰余金の配当							△693
当期純利益							3,615
自己株式の取得							△616
自己株式の処分							0
株主資本以外の項目の連結会計 年度中の変動額（純額）	15	14	4	33	1	165	200
連結会計年度中の変動額合計 (百万円)	15	14	4	33	1	165	2,506
平成20年3月31日 残高 (百万円)	275	14	△159	129	2	165	29,469

(訂正後)

当連結会計年度（自 平成19年4月1日 至 平成20年3月31日）

	株主資本				
	資本金	資本剰余金	利益剰余金	自己株式	株主資本合計
平成19年3月31日 残高 (百万円)	1,000	1,927	23,959	△21	26,866
連結会計年度中の変動額					
剰余金の配当			△693		△693
当期純利益			3,615		3,615
自己株式の取得				△616	△616
自己株式の処分		△0		0	0
株主資本以外の項目の連結会計 年度中の変動額（純額）					
連結会計年度中の変動額合計 (百万円)	—	△0	2,922	△616	2,305
平成20年3月31日 残高 (百万円)	1,000	1,927	26,881	△637	29,172

	評価・換算差額等				新株予約権	少数株主持分	純資産合計
	その他有価 証券評価差 額金	繰延ヘッジ 損益	為替換算調 整勘定	評価・換算 差額等合計			
平成19年3月31日 残高 (百万円)	259	—	△163	95	1	—	26,962
連結会計年度中の変動額							
剰余金の配当							△693
当期純利益							3,615
自己株式の取得							△616
自己株式の処分							0
株主資本以外の項目の連結会計 年度中の変動額（純額）	15	8	4	28	1	165	195
連結会計年度中の変動額合計 (百万円)	15	8	4	28	1	165	2,501
平成20年3月31日 残高 (百万円)	275	8	△159	123	2	165	29,464

(税効果会計関係)

(訂正前)

前連結会計年度 (平成19年3月31日)	当連結会計年度 (平成20年3月31日)
1. 繰延税金資産及び繰延税金負債の発生の主な原因別の内訳	1. 繰延税金資産及び繰延税金負債の発生の主な原因別の内訳
(百万円)	(百万円)
繰延税金資産	繰延税金資産
役員退職慰労引当金否認	役員退職慰労引当金否認
189	199
未払事業税否認	未払事業税否認
62	152
未払賞与損金否認	未払賞与損金否認
152	249
長期前払費用償却超過額	長期前払費用償却超過額
117	132
退職給付費用否認等	退職給付費用否認等
189	200
税務上の繰越欠損金	税務上の繰越欠損金
872	3,983
その他	その他
162	247
繰延税金資産小計	繰延税金資産小計
1,746	5,165
評価性引当額	評価性引当額
△904	△2,181
繰延税金資産合計	繰延税金資産合計
842	2,984
繰延税金負債	繰延税金負債
その他有価証券評価差額金	その他有価証券評価差額金
△177	△188
繰延税金負債合計	連結子会社の減資に伴う株式譲渡損
△177	△1,735
繰延税金資産の純額	その他
665	△4
	繰延税金負債合計
	△1,928
	繰延税金資産の純額
	1,056
繰延税金資産の純額は、連結貸借対照表の以下の項目に含まれております。	繰延税金資産の純額は、連結貸借対照表の以下の項目に含まれております。
(百万円)	(百万円)
流動資産－繰延税金資産	流動資産－繰延税金資産
310	2,260
固定資産－繰延税金資産	固定資産－繰延税金資産
354	248
	流動負債－繰延税金負債
	4
	固定負債－繰延税金負債
	1,449
2. 法定実効税率と税効果会計適用後の法人税等の負担率との間に重要な差異があるときの、当該差異の原因となった主要な項目別の内訳	2. 法定実効税率と税効果会計適用後の法人税等の負担率との間に重要な差異があるときの、当該差異の原因となった主要な項目別の内訳
(%)	(%)
法定実効税率	法定実効税率
40.6	40.6
(調整)	(調整)
受取配当金等永久に益金に算入されない項目	受取配当金等永久に益金に算入されない項目
△0.1	△0.1
住民税均等割等	住民税均等割等
0.2	0.2
税額控除	税額控除
△3.1	△3.5
評価性引当金の増加等	評価性引当金の増加等
2.0	28.1
海外子会社における税率差異	海外子会社における税率差異
△0.9	△1.0
過年度法人税等	連結子会社の減資に伴う株式譲渡損
3.1	△18.4
その他	過年度法人税等
1.8	△4.6
税効果会計適用後の法人税等の負担率	その他
43.6	△1.7
	税効果会計適用後の法人税等の負担率
	39.6

(訂正後)

前連結会計年度 (平成19年3月31日)	当連結会計年度 (平成20年3月31日)
1. 繰延税金資産及び繰延税金負債の発生の主な原因別の内訳	1. 繰延税金資産及び繰延税金負債の発生の主な原因別の内訳
(百万円)	(百万円)
繰延税金資産	繰延税金資産
役員退職慰労引当金否認	役員退職慰労引当金否認
189	198
未払事業税否認	未払事業税否認
62	152
未払賞与損金否認	未払賞与損金否認
152	249
長期前払費用償却超過額	長期前払費用償却超過額
117	132
退職給付費用否認等	退職給付費用否認等
189	200
税務上の繰越欠損金	税務上の繰越欠損金
872	3,980
その他	その他
162	331
繰延税金資産小計	繰延税金資産小計
1,746	5,245
評価性引当額	評価性引当額
△904	△2,267
繰延税金資産合計	繰延税金資産合計
842	2,978
繰延税金負債	繰延税金負債
その他有価証券評価差額金	その他有価証券評価差額金
△177	△188
繰延税金負債合計	繰延税金負債合計
△177	△1,735
繰延税金資産の純額	繰延税金資産の純額
665	△10
	繰延税金負債合計
	△1,933
	繰延税金資産の純額
	1,044
繰延税金資産の純額は、連結貸借対照表の以下の項目に含まれております。	繰延税金資産の純額は、連結貸借対照表の以下の項目に含まれております。
(百万円)	(百万円)
流動資産－繰延税金資産	流動資産－繰延税金資産
310	2,249
固定資産－繰延税金資産	固定資産－繰延税金資産
354	248
	流動負債－流動負債その他
	4
	固定負債－繰延税金負債
	1,449
2. 法定実効税率と税効果会計適用後の法人税等の負担率との間に重要な差異があるときの、当該差異の原因となった主要な項目別の内訳	2. 法定実効税率と税効果会計適用後の法人税等の負担率との間に重要な差異があるときの、当該差異の原因となった主要な項目別の内訳
(%)	(%)
法定実効税率	法定実効税率
40.6	40.6
(調整)	(調整)
受取配当金等永久に益金に算入されない項目	受取配当金等永久に益金に算入されない項目
△0.1	△0.1
住民税均等割等	住民税均等割等
0.2	0.2
税額控除	税額控除
△3.1	△3.5
評価性引当金の増加等	評価性引当金の増加等
2.0	28.1
海外子会社における税率差異	海外子会社における税率差異
△0.9	△1.0
過年度法人税等	連結子会社の減資に伴う株式譲渡損
3.1	△18.4
その他	過年度法人税等
1.8	△4.6
税効果会計適用後の法人税等の負担率	税効果会計適用後の法人税等の負担率
43.6	△1.7
	39.6

b. 所在地別セグメント情報

(訂正前)

当連結会計年度（自平成19年4月1日 至平成20年3月31日）

	日本 (百万円)	東南 アジア (百万円)	北米 (百万円)	欧州 (百万円)	計 (百万円)	消去又は 全社 (百万円)	連結 (百万円)
I 売上高及び営業損益							
(中 略)							
II 資産	55,615	8,241	1,834	3,118	68,809	△11,038	57,771

(訂正後)

当連結会計年度（自平成19年4月1日 至平成20年3月31日）

	日本 (百万円)	東南 アジア (百万円)	北米 (百万円)	欧州 (百万円)	計 (百万円)	消去又は 全社 (百万円)	連結 (百万円)
I 売上高及び営業損益							
(中 略)							
II 資産	55,609	8,241	1,834	3,118	68,804	△11,038	57,766

(1株当たり情報)

(訂正前)

前連結会計年度 (自 平成18年4月1日 至 平成19年3月31日)	当連結会計年度 (自 平成19年4月1日 至 平成20年3月31日)
1株当たり純資産額 1,166.24円	1株当たり純資産額 <u>1,286.98円</u>
1株当たり当期純利益金額 118.01円	1株当たり当期純利益金額 156.74円
潜在株式調整後1株当たり 当期純利益金額 118.00円	なお、潜在株式調整後1株あたり当期純利益額については、希薄化効果を有しないため記載しておりません。

(注) 1. 1株当たりの純資産額の算定の計算上の基礎は、以下の通りであります。

	前連結会計年度 (平成19年3月31日)	当連結会計年度 (平成20年3月31日)
純資産の部の合計金額(百万円)	26,962	<u>29,469</u>
純資産の部の合計金額から控除する 金額(百万円)	1	168
(うち新株予約権)	(1)	(2)
(うち少数株主持分)	(-)	(165)
普通株式に係る期末の純資産額 (百万円)	26,961	<u>29,301</u>
1株当たり純資産の算定に用いられた期末の 普通株式の数(株)	23,118,527	22,767,613

(訂正後)

前連結会計年度 (自 平成18年4月1日 至 平成19年3月31日)	当連結会計年度 (自 平成19年4月1日 至 平成20年3月31日)
1株当たり純資産額 1,166.24円	1株当たり純資産額 <u>1,286.73円</u>
1株当たり当期純利益金額 118.01円	1株当たり当期純利益金額 156.74円
潜在株式調整後1株当たり 当期純利益金額 118.00円	なお、潜在株式調整後1株あたり当期純利益額については、希薄化効果を有しないため記載しておりません。

(注) 1. 1株当たりの純資産額の算定の計算上の基礎は、以下の通りであります。

	前連結会計年度 (平成19年3月31日)	当連結会計年度 (平成20年3月31日)
純資産の部の合計金額(百万円)	26,962	<u>29,464</u>
純資産の部の合計金額から控除する 金額(百万円)	1	168
(うち新株予約権)	(1)	(2)
(うち少数株主持分)	(-)	(165)
普通株式に係る期末の純資産額 (百万円)	26,961	<u>29,295</u>
1株当たり純資産の算定に用いられた期末の 普通株式の数(株)	23,118,527	22,767,613



平成20年3月期 決算短信

平成20年4月24日

上場会社名 株式会社メルコホールディングス 上場取引所 東証・名証 第一部
 コード番号 6676 URL <http://melco-hd.jp>
 代表者 (役職名) 代表取締役社長 (氏名) 牧 誠
 問合せ先責任者 (役職名) 取締役管理本部長 (氏名) 松尾 民男 TEL (052) 251-6891
 定時株主総会開催予定日 平成20年6月27日 配当支払開始予定日 平成20年6月30日
 有価証券報告書提出予定日 平成20年6月27日

(百万円未満切捨て)

1. 平成20年3月期の連結業績 (平成19年4月1日～平成20年3月31日)

(1) 連結経営成績

(%表示は対前期増減率)

	売上高		営業利益		経常利益		当期純利益	
	百万円	%	百万円	%	百万円	%	百万円	%
20年3月期	139,571	3.7	5,232	1.6	5,439	△0.1	3,615	32.5
19年3月期	134,547	16.1	5,148	△18.4	5,446	△15.6	2,728	△25.8

	1株当たり 当期純利益		潜在株式調整後 1株当たり当期純利益		自己資本 当期純利益率	総資産 経常利益率	売上高 営業利益率
	円	銭	円	銭	%	%	%
20年3月期	156	74	—	—	12.9	9.0	3.7
19年3月期	118	01	118	00	10.5	9.5	3.8

(参考) 持分法投資損益 20年3月期 — 百万円 19年3月期 — 百万円

(2) 連結財政状態

	総資産		純資産		自己資本比率	1株当たり純資産	
	百万円	百万円	百万円	百万円	%	円	銭
20年3月期	57,771	29,469	29,469	50.7	1,286	98	
19年3月期	62,575	26,962	26,962	43.1	1,166	24	

(参考) 自己資本 20年3月期 29,301百万円 19年3月期 26,961百万円

(3) 連結キャッシュ・フローの状況

	営業活動による キャッシュ・フロー	投資活動による キャッシュ・フロー	財務活動による キャッシュ・フロー	現金及び現金同等物 期末残高
	百万円	百万円	百万円	百万円
20年3月期	3,520	2,072	△1,114	12,428
19年3月期	1,379	△710	△2,993	7,979

2. 配当の状況

(基準日)	1株当たり配当金			配当金総額 (年間)	配当性向 (連結)	純資産配当率 (連結)
	中間期末	期末	年間			
19年3月期	円 15 銭 00	円 15 銭 00	円 30 銭 00	百万円 693	% 25.4	% 2.7
20年3月期	円 15 銭 00	円 17 銭 00	円 32 銭 00	百万円 733	% 20.4	% 2.6
21年3月期 (予想)	円 17 銭 00	円 17 銭 00	円 34 銭 00	—	% 19.7	—

3. 平成21年3月期の連結業績予想 (平成20年4月1日～平成21年3月31日)

(%表示は、通期は対前期、中間期は対前年中間期増減率)

	売上高		営業利益		経常利益		当期純利益		1株当たり 当期純利益	
	百万円	%	百万円	%	百万円	%	百万円	%	円	銭
中間期	71,000	6.2	3,000	113.5	3,000	87.9	1,700	84.2	73	51
通期	156,000	11.8	6,900	31.9	6,900	26.9	4,000	10.7	172	97

4. その他

(1) 期中における重要な子会社の異動（連結範囲の変更を伴う特定子会社の異動） 有

新規 1社（社名 ㈱パツファローコクヨサプライ）

除外 2社（社名 MELCO ASSET MANAGEMENT PTE, LTD 他1社）

（注）詳細は、「企業集団の状況」をご覧ください。

(2) 連結財務諸表作成に係る会計処理の原則・手続、表示方法等の変更（連結財務諸表作成のための基本となる重要な事項の変更に記載されるもの）

① 会計基準等の改正に伴う変更 無

② ①以外の変更 無

(3) 発行済株式数（普通株式）

① 期末発行済株式数（自己株式を含む） 20年3月期 23,125,773株 19年3月期 23,125,773株

② 期末自己株式数 20年3月期 358,160株 19年3月期 7,246株

（注）1株当たり当期純利益（連結）の算定の基礎となる株式数については、「1株当たり情報」をご覧ください。

（参考）個別業績の概要

1. 平成20年3月期の個別業績（平成19年4月1日～平成20年3月31日）

(1) 個別経営成績

(%表示は対前期増減率)

	売上高		営業利益		経常利益		当期純利益	
	百万円	%	百万円	%	百万円	%	百万円	%
20年3月期	2,103	△87.7	589	△96.3	648	△96.0	243	△98.5
19年3月期	17,133	191.8	16,068	236.9	16,058	243.7	15,842	272.0

	1株当たり 当期純利益		潜在株式調整後 1株当たり当期純利益	
	円	銭	円	銭
20年3月期	10	57	—	—
19年3月期	685	28	685	20

(2) 個別財政状態

	総資産		純資産		自己資本比率		1株当たり純資産	
	百万円		百万円		%	円	銭	
20年3月期	33,637		31,703		94.2	1,392	37	
19年3月期	33,285		32,733		98.3	1,415	83	

(参考) 自己資本 20年3月期 31,700百万円 19年3月期 32,731百万円

※ 業績予想の適切な利用に関する説明、その他特記事項

業績予想につきましては、現時点で得られた情報に基づいて算定しておりますが、多分に不確実な要素を含んでおります。従いまして、実際の業績は、業況の変化などにより業績予想と異なる場合があります。

1. 経営成績

(1) 経営成績に関する分析

(当期の経営成績)

当期におけるわが国経済は、順調な企業業績に支えられ前期に引続き上昇傾向で始まりました。しかし年央より米国のサブプライム問題に端を発する世界的な金融市場の混乱や住宅バブルの崩壊による米国経済の減速、原油を始めとする世界的な原料高、国内では物価の上昇や年金不安などによる個人消費の停滞、さらに、急激な円高による輸出企業の業績懸念も生じ、期末に向け景気は一段と不透明感を強めました。

当社グループに関係の深いパソコン業界は、企業ユーザがパソコンの購入を控えざみであったことや個人ユーザの新OS発売による特需効果が少なかったため、国内パソコンの出荷台数が前年割れとなる厳しい市場環境となりました。

このような状況下で当社グループは、戦略テーマであるデジタルホーム市場の育成、海外市場の開拓、法人市場の攻略に注力しました。主力のバッファローの国内売上高が前年を下回ったため、売上高はやや伸びを欠く結果となりましたが、当期純利益は過去最高にせまる水準となりました。

売上高は、販売単価の下落が激しかったメモリ製品で販売台数は増加しましたが売上高が大幅に減少しました。しかし、ネットワーク製品が厳しい環境下ながらほぼ前年並みの水準を保ち、また、需要の伸びが高いストレージ製品や今期より連結対象となったサプライ製品の売上が大幅に上乘せになりました。

デジタルホーム市場は本格的な普及が始まるまでにはまだ1、2年待たねばなりません。その中心的な役割を果たす無線LAN関連製品で、家電やゲーム機に引き続き携帯電話でもバッファローの無線LANと自動的に接続できる機種が発売されるなど市場拡大のための対策が着々と進展しました。その他、液晶ディスプレイは厳しい市場環境の中、もともと利益率が低かったこともあり無理な販売を控えたため大幅に売上高が前年比減となりました。

海外においては、ストレージ製品を中心に売上を拡大しましたが、メモリ製品の単価下落による売上高減少の影響が大きく、前年比約17.3%増に留まりました。

利益面では、メモリ製品とストレージ製品の利益率が若干回復したことや利益率の高い無線LAN製品の売上を確保できたことが大きな利益源となりました。一方でサプライ製品において合併により過剰となった流通在庫の適正化に伴い8億円程度利益が減少し、また、海外においては積極的な販促策をとりましたが売上が期待ほどに増加せず、結果として営業利益段階で米国と欧州を合わせて11億円の赤字が発生しました。

以上の結果、売上高1,395億71百万円(前年比3.7%増)、営業利益52億32百万円(同1.6%増)、経常利益54億39百万円(同0.1%減)、当期純利益36億15百万円(同32.5%増)となりました。

製品別の状況は以下の通りです。

メモリ製品

メモリモジュールの主力部品である半導体部品(DRAM)の市場価格が急落し販売数量は伸びましたが売上高が前年比ダウンとなりました。また、フラッシュ製品においても同じく半導体部品(NANDフラッシュ)の市場価格急落により販売価格が急落するとともに販売シェアの低下も加わり大幅な売上減となりました。これらによりメモリ製品の売上高は358億50百万円(前年比12.1%減)となりました。

ストレージ製品

外付けハードディスクの需要は順調に拡大しました。前期に落とした利益率の回復を図ったため若干シェアの低下を招きましたが、期末に向け利益率の回復と拡販策のバランスをとり、市場の成長に添った売上高を確保することができました。また、国内外で成長を続ける法人向けネットワークハードディスクの新製品の投入が遅れやや伸びを欠く局面もありましたが、期末に向けラインアップを拡充し再び成長路線に乗せることができました。これらにより、ストレージ製品の売上高は591億68百万円(同19.6%増)となりました。

ネットワーク製品

無線LANは、ゲームユーザにまで購買層が広がって来たのにあわせ、ゲーム機専用無線LANなどを投入して需要喚起を図ると同時に、高付加価値製品であるハイパワー製品の販売促進を行い売上高を確保しました。

これにより、売上高は229億82百万円(同0.1%減)となりました。

デジタルホーム製品

前下期に発売し大ヒットとなったワンセグチューナ「ちょいテレ」は需要が一段落しました。また、新製品の投入が遅れ市場シェアを落としたこともあって下半期の売上高は前年に比べ大きく減少し、売上高は42億34百万円(同20.4%減)となりました。

サプライ・アクセサリ製品

当期より(株)バッファローコクヨサプライ(旧社名(株)アーベル)を新たに連結子会社に加えたため、当期の売上高は76億49百万円(同112.7%増)の大幅増となりました。なお、上期に合併による過剰な流通在庫を適正化したため営業利益に対して大きなマイナス要因がありましたが、これは一時的なもので下期以降は正常化しました。

その他の製品

液晶ディスプレイは、前年比40.6%減、DOS/Vパーツは前年比19.0%減、サービス関連の売上高は前年比3.4%減となりました。

〔製品分類別連結売上高〕

	平成19年3月期		平成20年3月期		前年比増減(%)
	金額(百万円)	構成比(%)	金額(百万円)	構成比(%)	
メモリ	40,795	30.3	35,850	25.7	△12.1
ストレージ	49,461	36.8	59,168	42.4	19.6
ネットワーク	23,009	17.1	22,982	16.5	△0.1
デジタルホーム	5,320	4.0	4,234	3.0	△20.4
サプライ・アクセサリ	3,596	2.7	7,649	5.5	112.7
DOS/Vパーツ	4,681	3.5	3,790	2.7	△19.0
液晶ディスプレイ	4,852	3.6	2,883	2.1	△40.6
サービス	2,340	1.7	2,261	1.6	△3.4
その他	489	0.4	750	0.5	53.4
合計	134,547	100.0	139,571	100.0	3.7

(次期の見通し)

次期のがわが国経済の見通しは、米国の景気後退や円高、原材料高、株安などこれまで景気の牽引役であった企業部門にとってもマイナス要因が多く、また、物価の上昇や年金不安などから個人消費も低迷するものと思われ、景気の先行きは決して楽観できる状況にはないと考えられます。

パソコン関連の市場は、新OS発売前後の買い控えの反動で企業系の需要はプラスに転ずるものの、従来よりオリンピックの年には家電の需要増加がパソコンの個人需要にマイナスに働く傾向があるため、企業系のプラスが相殺され前年並みの厳しい市場環境になると予測されます。

このような状況下で、当社グループは2008年3月期におけるバッファローの国内売上の低迷を打開するため製品の競争力と販売力の強化に努めます。また、当社グループの戦略課題であるデジタルホーム市場の育成、海外市場の開拓、法人市場の攻略に引き続き注力していきます。中でもデジタルホーム市場では、パソコンに外付けできる地上波デジタル放送用のチューナーの発売が可能になることや、ダビング10(デジタル放送のコピー制限緩和による録画利便性を高めた新方式)の利用が始まるなど、市場環境が大きく前進します。これらにより当社グループはより具体性や現実性を持った機器の開発が可能になり、チューナー、メディアプレーヤ、ネットワークハードディスク、無線LANなど多くの製品にわたり好影響が期待されます。また、これらの機器は単独の周辺機器としてではなく、組み合わせるシステムとして利用するケースが増加するため、これまで以上に家電メーカーやゲーム機メーカーなど他社との連携を強化しながらユーザへの啓蒙を進め市場の育成を図ります。

また、海外市場では売上拡大に努める一方で、製品開発、生産、輸送を含めた総合的なコストダウンを図り価格競争力を強化します。

これらにより売上高は1,560億円(前年比11.8%増)、営業利益69億円(同31.9%増)、経常利益69億円(同26.9%増)、当期純利益40億円(同10.7%増)を見込んでおります。

(2) 財政状態に関する分析

① 資産、負債及び純資産の状況

当期末の総資産は577億71百万円となり、前期末に比べ48億3百万円減少しました。流動資産は520億45百万円となり34億50百万円減少しました。これは主に、現金及び預金の増加44億59百万円があり受取手形及び売掛金の減少58億88百万円、流動資産その他(主に未収還付法人税、未収入金)の減少43億7百万円によるものであります。固定資産は57億26百万円となり13億53百万円減少しました。これは主に、投資有価証券の減少30億12百万円と無形固定資産の増加17億2百万円によるものであります。

当期末の負債合計は283億1百万円となり、前期末に比べ73億10百万円減少しました。流動負債は255億68百万円となり89億77百万円減少しました。これは主に、支払手形及び買掛金の減少77億55百万円によるものであります。

当期末の純資産の部は294億69百万円となり、前期末に比べ25億6百万円増加しました。これは主に、当期純利益による増加36億15百万円及び配当金の支払6億93百万円によるものであります。

② キャッシュ・フローの状況

当期末における現金及び現金同等物(以下「資金」という)は124億28百万円となりました。キャッシュ・フローの状況は次のとおりであります。

(営業活動によるキャッシュ・フロー)

営業活動の結果増加した資金は35億20百万円となりました。これは主に、コストダウンにより税金等調整前当期純利益が54億96百万円となり、また売上債権の減少による収入60億65百万円と法人税の還付33億27百万円の資金増加がありました。反面、仕入債務の減少による支出78億52百万円、さらに法人税等の支払46億37百万円の資金減少があったことによるものであります。

(投資活動によるキャッシュ・フロー)

投資活動の結果増加した資金は20億72百万円となりました。これは主に、投資有価証券の売却による収入44億68百万円と有形固定資産の取得による支出8億15百万円、無形固定資産の取得による支出14億86百万円によるものであります。

(財務活動によるキャッシュ・フロー)

財務活動の結果減少した資金は11億14百万円となりました。これは主に配当金の支払額6億93百万円と自己株式の取得による支出6億16百万円によるものであります。

(参考) キャッシュ・フロー関連指標の推移

	平成16年3月期	平成17年3月期	平成18年3月期	平成19年3月期	平成20年3月期
自己資本比率 (%)	59.0	57.2	48.6	43.1	50.7
時価ベースの自己資本比率 (%)	163.2	111.9	158.4	112.0	67.9
キャッシュ・フロー対有利子負債比率 (年)	—	—	—	0.83	0.02
インタレスト・カバレッジ・レシオ (倍)	1,246.1	1,857.7	—	177.6	352.5

自己資本比率：自己資本／総資産

時価ベースの自己資本比率：株式時価総額／総資産

キャッシュ・フロー対有利子負債比率：有利子負債／営業キャッシュ・フロー

インタレスト・カバレッジ・レシオ：営業キャッシュ・フロー／利払い

1. 各指標は、いずれも連結ベースの財務数値により計算しております。
2. 株式時価総額は、期末株価終値×期末発行済株式総数により算出しております。
3. 営業キャッシュ・フローは連結キャッシュ・フロー計算書の営業活動によるキャッシュ・フローを使用しております。
4. 有利子負債は、連結貸借対照表に計上されている負債のうち利子を支払っている全ての負債を対象としております。また、利払いについては、連結キャッシュ・フロー計算書の利息の支払額を使用しております。

(3) 利益配分に関する基本方針及び当期・次期の配当

当社グループは、株主重視の経営をこれまで以上に推し進め、企業価値の最大化に努めます。そして株主各位への適正な利益還元と将来の事業展開に向けた内部留保の充実とを調和させながら、利益配分を定めてまいります。

特に中長期の視点に立ち、内部留保は新事業・新製品の開発や市場競争力ならびに財務体質の強化に活用してまいります。

株主還元策として当期は328,500株の自己株取得を行いました。

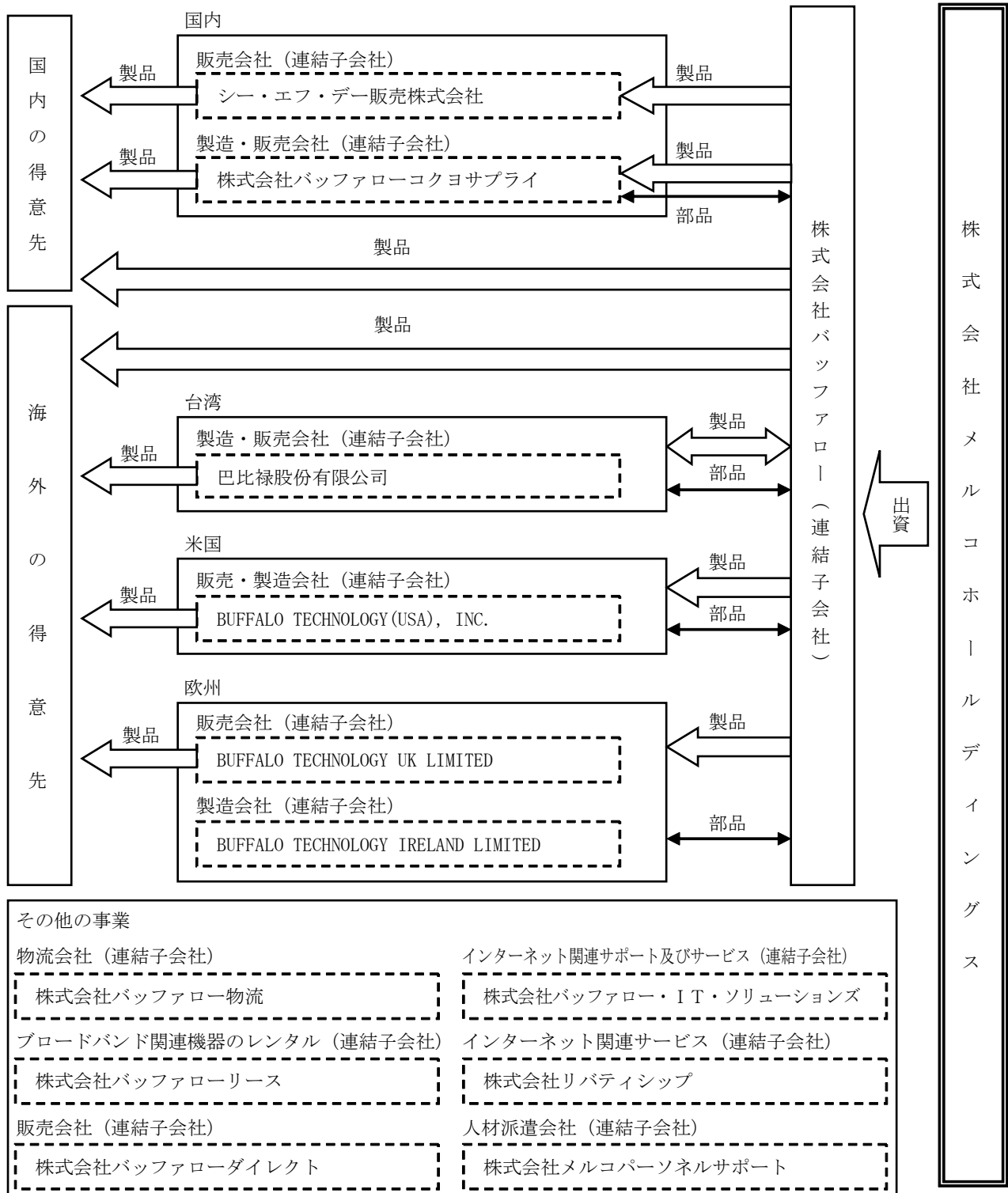
当期の配当につきましては安定的な配当を継続したいと考え、一株当たり中間15円・期末17円、通期では32円にしたいと考えます。

また、次期の配当につきましても同様に一株当たり中間・期末各17円、通期では34円を予定しております。

2. 企業集団の状況

当社グループは、当社及び連結子会社13社により構成されており、コンピュータ周辺機器の開発・製造・販売、インターネット関連サービス及びそれに付帯する事業などを行っております。

当社グループの状況について事業系統図を示すと次のとおりであります。



- (注) 1. 平成19年4月17日に株式の57.9%を取得し、株式会社アーベル (現 株式会社バッファローコクヨサプライ) を連結子会社としました。
2. 平成19年5月1日に株式会社エム・ティー・エスは株式会社バッファロー・IT・ソリューションズに、平成19年8月1日に株式会社アーベルは株式会社バッファローコクヨサプライに、オリーブネット株式会社は株式会社バッファローダイレクトに、それぞれ社名を変更しました。
3. MELCO ASSET MANAGEMENT PTE, LTDを売却しました。
4. MELCO ASSET MANAGEMENT LIMITEDは清算終了しました。

3. 経営方針

(1) 会社の経営の基本方針

これまでパソコンやインターネットの普及によって人々の生活スタイルや事業活動は劇的に変化してきました。今後、デジタルホームの普及やユビキタスネットワーク社会の実現に向けてその変化のスピードはさらに増すものと考えられます。

当社グループは、「ユーザニーズへの先見性とそれを実現させていく技術力」を駆使し、人々の生活や事業活動がより安全で便利になるよう、新しい製品やサービスを提供することで社会の発展に貢献してまいります。

当社グループは、すべてのステークホルダーとの関係を重視し、社会から必要とされる企業グループとして、永続的な発展を目指し前進してまいります。

(2) 中長期的な会社の経営戦略

当社グループは、これまで、パソコンの周辺機器からインターネットの活用機器へと事業ドメインを拡大し成長してきました。また、デジタル家電やホームネットワークの普及に伴い、デジタル家電の周辺機器市場ともいうべき新たな市場が拡大してきました。当社グループは、これを新たな成長の機会と捉え、人々の豊かなデジタルライフを実現すべく様々な製品やソリューションを提供してまいります。

また、これらの大きく成長の見込まれるブロードバンド関連市場及びデジタルホーム市場へ積極かつ機敏に対応すると同時に、パソコン周辺機器市場でのNo. 1企業としての地位をさらに強固にするため、次のポイントに注力し、収益向上を目指してまいります。

□たゆみない変革とグループ体制の整備・強化

- ・社会変化に対応する新規事業の創出
- ・新たな成長期を支える人材の育成と効果的な再配置
- ・環境対応と品質向上体制の整備・強化

□市場環境変化を先取りする新市場の開拓

- ・ホームネットワークのデファクトスタンダードとしての地位確立
- ・デジタルホーム市場の成長を促進させる新製品やサービスの提案
- ・多様化するユーザニーズに応える新製品やサービスの開発
- ・国際競争力のさらなる強化と海外市場への取組みの強化

□成長を下支えする収益源の確保

- ・パソコン周辺機器関連市場における製品力及び販売力の強化
- ・徹底的な原価低減と経費節減、ならびに適切な在庫コントロールによる収益力の強化
- ・法人市場におけるBUFFALOブランドの確立

4. 連結財務諸表

(1) 連結貸借対照表

区分	注記 番号	前連結会計年度 (平成19年3月31日)		当連結会計年度 (平成20年3月31日)		対前年比 増減 (百万円)	
		金額 (百万円)	構成比 (%)	金額 (百万円)	構成比 (%)		
(資産の部)							
I 流動資産							
1. 現金及び預金		7,979		12,438			
2. 受取手形及び売掛金	※1	30,418		24,529			
3. たな卸資産		10,728		11,002			
4. 繰延税金資産		310		2,260			
5. その他		6,175		1,868			
貸倒引当金		△117		△54			
流動資産合計		55,495	88.7	52,045	90.1	△3,450	
II 固定資産							
1. 有形固定資産							
(1) 建物及び構築物		905		971			
減価償却累計額		321	583	364	607		
(2) 機械装置及び運搬具		578		515			
減価償却累計額		463	115	440	74		
(3) 工具器具及び備品		2,336		2,775			
減価償却累計額		1,722	613	2,147	628		
(4) 土地			465		460		
(5) 建設仮勘定			18		76		
有形固定資産合計		1,796	2.9	1,846	3.2	50	
2. 無形固定資産							
(1) のれん			—		174		
(2) その他			502		2,029		
無形固定資産合計			502		2,204	3.8	1,702
3. 投資その他の資産							
(1) 投資有価証券			4,080		1,068		
(2) 繰延税金資産			354		248		
(3) その他			354		358		
貸倒引当金			△9		△1		
投資その他の資産合計			4,780		1,674	2.9	△3,106
固定資産合計			7,079		5,726	9.9	△1,353
資産合計			62,575		57,771	100.0	△4,803

区分	注記 番号	前連結会計年度 (平成19年3月31日)		当連結会計年度 (平成20年3月31日)		対前年比
		金額(百万円)	構成比 (%)	金額(百万円)	構成比 (%)	増減 (百万円)
(負債の部)						
I 流動負債						
1. 支払手形及び買掛金	※1	26,843		19,087		
2. 一年以内返済予定の長期借入金		—		93		
3. 未払法人税等		541		1,993		
4. 役員賞与引当金		27		31		
5. その他		7,133		4,361		
流動負債合計		34,545	55.2	25,568	44.3	△8,977
II 固定負債						
1. 長期借入金		—		45		
2. 繰延税金負債		—		1,449		
3. 退職給付引当金		482		542		
4. 役員退職慰労引当金		466		491		
5. リサイクル費用引当金		81		136		
6. その他		36		69		
固定負債合計		1,066	1.7	2,733	4.7	1,667
負債合計		35,612	56.9	28,301	49.0	△7,310
(純資産の部)						
I 株主資本						
1. 資本金		1,000	1.6	1,000	1.7	—
2. 資本剰余金		1,927	3.1	1,927	3.3	0
3. 利益剰余金		23,959	38.3	26,881	46.5	2,922
4. 自己株式		△21	△0.0	△637	△1.1	△616
株主資本合計		26,866	42.9	29,172	50.5	2,305
II 評価・換算差額等						
1. その他有価証券評価差額金		259	0.4	275	0.5	15
2. 繰延ヘッジ損益		—	—	14	0.0	14
3. 為替換算調整勘定		△163	△0.3	△159	△0.3	4
評価・換算差額等合計		95	0.2	129	0.2	33
III 新株予約権						
		1	0.0	2	0.0	1
IV 少数株主持分						
		—	—	165	0.3	165
純資産合計		26,962	43.1	29,469	51.0	2,506
負債純資産合計		62,575	100.0	57,771	100.0	△4,803

(2) 連結損益計算書

区分	注記 番号	前連結会計年度 (自 平成18年4月1日 至 平成19年3月31日)		当連結会計年度 (自 平成19年4月1日 至 平成20年3月31日)		対前年比 増減 (百万円)			
		金額 (百万円)	百分比 (%)	金額 (百万円)	百分比 (%)				
I 売上高	※1		134,547	100.0		139,571	100.0	5,024	
II 売上原価			116,369	86.5		117,646	84.3	1,276	
売上総利益			18,177	13.5		21,925	15.7	3,747	
III 販売費及び一般管理費			13,029	9.7		16,693	12.0	3,663	
営業利益			5,148	3.8		5,232	3.7	84	
IV 営業外収益									
1. 受取利息			20			23			
2. 受取配当金			12			16			
3. 仕入割引			22			26			
4. 為替差益			214			181			
5. 投資事業組合収益			76			—			
6. デリバティブ評価益			—			45			
7. その他			90	436	0.3	57	350	0.3	△85
V 営業外費用									
1. 支払利息			6			9			
2. 減価償却費			11			51			
3. 投資事業組合損失			14			38			
4. デリバティブ評価損			57			—			
5. その他			47	138	0.1	43	143	0.1	5
経常利益				5,446	4.0		5,439	3.9	△7
VI 特別利益									
1. 固定資産売却益		0			0				
2. 投資有価証券売却益		155			78				
3. 投資事業組合清算益		—			33				
4. 損害賠償金		—			50				
5. 過年度損益修正益		104			10				
6. その他		0	259	0.2	21	194	0.1	△65	
VII 特別損失									
1. 固定資産売却損		1			11				
2. 固定資産除却損		17			37				
3. 投資有価証券評価損		—			60				
4. 事務所移転費用		—			27				
5. 過年度ライセンス料		813			—				
6. その他		36	868	0.6	—	136	0.1	△731	
税金等調整前当期純利益			4,837	3.6		5,496	3.9	659	
法人税、住民税及び事業税		2,109			2,814				
過年度法人税等		—			△242				
法人税等調整額		△0	2,109	1.6	△396	2,175	1.6	65	
少数株主損失			0	0.0		293	0.2	293	
当期純利益			2,728	2.0		3,615	2.6	887	

(3) 連結株主資本等変動計算書

前連結会計年度(自 平成18年4月1日 至 平成19年3月31日)

	株主資本				
	資本金	資本剰余金	利益剰余金	自己株式	株主資本合計
平成18年3月31日 残高 (百万円)	1,000	1,927	21,955	△20	24,862
連結会計年度中の変動額					
剰余金の配当			△693		△693
利益処分による役員賞与			△30		△30
当期純利益			2,728		2,728
自己株式の処分		0		△0	△0
株主資本以外の項目の連結会計 年度中の変動額(純額)					
連結会計年度中の変動額合計 (百万円)	-	0	2,004	△0	2,004
平成19年3月31日 残高 (百万円)	1,000	1,927	23,959	△21	26,866

	評価・換算差額等			新株予約権	少数株主持分	純資産合計
	その他有価証券 評価差額金	為替換算調整 勘定	評価・換算差額 等合計			
平成18年3月31日 残高 (百万円)	479	△210	268	-	1	25,132
連結会計年度中の変動額						
剰余金の配当						△693
利益処分による役員賞与						△30
当期純利益						2,728
自己株式の処分						△0
株主資本以外の項目の連結会計 年度中の変動額(純額)	△219	46	△173	1	△1	△173
連結会計年度中の変動額合計 (百万円)	△219	46	△173	1	△1	1,830
平成19年3月31日 残高 (百万円)	259	△163	95	1	-	26,962

当連結会計年度(自 平成19年4月1日 至 平成20年3月31日)

	株主資本				
	資本金	資本剰余金	利益剰余金	自己株式	株主資本合計
平成19年3月31日 残高 (百万円)	1,000	1,927	23,959	△21	26,866
連結会計年度中の変動額					
剰余金の配当			△693		△693
当期純利益			3,615		3,615
自己株式の取得				△616	△616
自己株式の処分		△0		0	0
株主資本以外の項目の連結会計 年度中の変動額(純額)					
連結会計年度中の変動額合計 (百万円)	-	△0	2,922	△616	2,305
平成20年3月31日 残高 (百万円)	1,000	1,927	26,881	△637	29,172

	評価・換算差額等				新株予約権	少数株主持分	純資産合計
	その他有価 証券評価差 額金	繰延ヘッジ 損益	為替換算調 整勘定	評価・換算 差額等合計			
平成19年3月31日 残高 (百万円)	259	-	△163	95	1	-	26,962
連結会計年度中の変動額							
剰余金の配当							△693
当期純利益							3,615
自己株式の取得							△616
自己株式の処分							0
株主資本以外の項目の連結会計 年度中の変動額(純額)	15	14	4	33	1	165	200
連結会計年度中の変動額合計 (百万円)	15	14	4	33	1	165	2,506
平成20年3月31日 残高 (百万円)	275	14	△159	129	2	165	29,469

(4) 連結キャッシュ・フロー計算書

		前連結会計年度 (自 平成18年4月1日 至 平成19年3月31日)	当連結会計年度 (自 平成19年4月1日 至 平成20年3月31日)	対前年比
区分	注記 番号	金額 (百万円)	金額 (百万円)	増減 (百万円)
I 営業活動によるキャッシュ・フロー				
税金等調整前当期純利益		4,837	5,496	
減価償却費		564	760	
受取利息及び受取配当金		△32	△39	
支払利息		6	9	
固定資産売却損		1	11	
過年度損益修正益		△104	—	
売上債権の増減額(増加は△)		△6,597	6,065	
たな卸資産の増減額(増加は△)		△2,930	113	
仕入債務の増減額(減少は△)		7,675	△7,852	
未収入金の増減額(増加は△)		△286	322	
未払金の増減額(減少は△)		871	△674	
未払消費税等の増減額(減少は△)		23	14	
未収消費税等の増減額(増加は△)		△339	335	
役員賞与の支払額		△30	—	
その他		167	237	
小計		3,826	4,800	974
利息及び配当金の受取額		32	39	
利息の支払額		△7	△9	
法人税等の支払額		△3,315	△4,637	
法人税等の還付額		844	3,327	
営業活動によるキャッシュ・フロー		1,379	3,520	2,141
II 投資活動によるキャッシュ・フロー				
有形固定資産の取得による支出		△422	△815	
無形固定資産の取得による支出		△261	△1,486	
連結子会社株式の取得による支出	※2	—	△126	
連結子会社株式の売却による収入		—	17	
投資有価証券の取得による支出		△48	△170	
投資有価証券の売却による収入		104	4,468	
その他		△82	184	
投資活動によるキャッシュ・フロー		△710	2,072	2,782
III 財務活動によるキャッシュ・フロー				
短期借入金の純増減額(減少は△)		△2,300	—	
長期借入れによる収入		—	150	
長期借入金の返済による支出		—	△366	
自己株式の取得による支出		△3	△616	
自己株式の処分による収入		2	0	
少数株主の増資引受による払込額		—	411	
配当金の支払額		△693	△693	
財務活動によるキャッシュ・フロー		△2,993	△1,114	1,879
IV 現金及び現金同等物に係る換算差額		69	△29	△98
V 現金及び現金同等物の増減額(減少は△)		△2,256	4,448	6,704
VI 現金及び現金同等物の期首残高		10,235	7,979	△2,256
VII 現金及び現金同等物の期末残高	※1	7,979	12,428	4,448

連結財務諸表作成のための基本となる重要な事項

項目	前連結会計年度 (自 平成18年4月1日 至 平成19年3月31日)	当連結会計年度 (自 平成19年4月1日 至 平成20年3月31日)
1. 連結の範囲に関する事項	<p>連結子会社数 14社</p> <p>なお、平成18年4月20日付にて、(株)メルコオンラインエンターテインメントは、(株)リバティシップに商号変更しております。</p> <p>また、MELCO ASSET MANAGEMENT PTE, LTD. については、当連結会計年度において新たに設立したため、連結の範囲に含めております。</p>	<p>連結子会社数 13社</p> <p>(株)バッファローコクヨサプライについては、当連結連結会計年度において新たに株式を取得したため、連結の範囲に含めております。</p> <p>なお、平成19年5月1日付にて、(株)エム・ディー・エスは、バッファロー・IT・ソリューションズに、平成19年8月1日付にて、(株)アーベルは(株)バッファローコクヨサプライに、オリーブネット(株)は(株)バッファローダイレクトに、それぞれ商号変更しております。</p> <p>また、前連結会計年度において連結子会社でありまた、MELCO ASSET MANAGEMENT LIMITEDについては清算し、MELCO ASSET MANAGEMENT PTE, LTD. については売却したため、損益計算書のみ連結しております。</p>
2. 連結子会社の事業年度等に関する事項	<p>シー・エフ・デー販売(株)は当連結会計年度より決算日を2月28日から3月31日に変更したため、平成18年3月1日から平成19年3月31日までの13ヶ月間を連結しております。これに伴う影響は軽微であります。</p>	<p>(株)バッファローコクヨサプライの決算日は、2月末日であります。</p> <p>連結決算財務諸表の作成に当たっては、同決算日現在の財務諸表を使用しております。ただし、当該子会社の決算日翌日以降連結決算日までの期間に発生した重要な取引については、連結上必要な調整を行っております。</p>

項目	前連結会計年度 (自 平成18年4月1日 至 平成19年3月31日)	当連結会計年度 (自 平成19年4月1日 至 平成20年3月31日)				
<p>3. 会計処理基準に関する事項</p> <p>重要な減価償却資産の減価償却の方法</p>	<p>有形固定資産</p> <p>当社及び国内連結子会社は定率法を、また在外連結子会社は主として定額法を採用しております。</p> <p>(ただし、当社は平成10年4月1日以降に取得した建物(附属設備を除く)は、定額法によっております。)</p> <p>なお主な耐用年数は次のとおりであります。</p> <table data-bbox="544 667 911 734"> <tr> <td>建物及び構築物</td> <td>5～60年</td> </tr> <tr> <td>工具器具及び備品</td> <td>2～15年</td> </tr> </table>	建物及び構築物	5～60年	工具器具及び備品	2～15年	<p>有形固定資産</p> <p>同左</p> <p>(会計方針の変更)</p> <p>当社及び国内連結子会社は、法人税法の改正に伴い、当連結会計年度より、平成19年4月1日以降に取得した有形固定資産について、改正後の法人税法に基づく減価償却の方法に変更しております。</p> <p>これにより営業利益、経常利益及び税金等調整前当期純利益は、それぞれ98百万円減少しております。</p> <p>当社及び国内連結子会社は、法人税法改正に伴い、平成19年3月31日以前に取得した資産については、改正前の法人税法に基づく減価償却の方法の適用により取得価額の5%に到達した連結会計年度の翌連結会計年度より、取得価額の5%相当額と備忘価額との差額を5年間にわたり均等償却し、減価償却費に含めて計上しております。</p> <p>これにより営業利益、経常利益及び税金等調整前当期純利益がそれぞれ7百万円減少しております。</p>
建物及び構築物	5～60年					
工具器具及び備品	2～15年					
<p>4. 連結納税制度</p>	<p>—————</p>	<p>連結納税制度の適用</p> <p>当社及び連結子会社は、平成20年4月1日に開始する連結会計年度より連結納税の適用を受けることにつき、国税庁長官の承認を受けました。また、当連結会計年度より「連結納税制度を適用する場合の税効果会計に関する当面の取扱い(その1)」(実務対応報告第5号)及び「連結納税制度を適用する場合の税効果会計に関する当面の取扱い(その2)」(実務対応報告第7号)に基づき、連結納税制度の適用を前提とした会計処理及び表示をしております。</p>				

注記事項

(連結貸借対照表関係)

前連結会計年度 (平成19年3月31日)	当連結会計年度 (平成20年3月31日)
※1 連結会計年度末日満期手形 連結会計年度末日満期手形の会計処理については、手形交換日をもって決済処理しております。なお、当連結会計年度末日が金融機関の休日であったため、次の連結会計年度末日満期手形が連結会計年度末残高に含まれております。 受取手形 66百万円 支払手形 1,153百万円	※1 —————

(連結損益計算書関係)

前連結会計年度 (自 平成18年4月1日 至 平成19年3月31日)	当連結会計年度 (自 平成19年4月1日 至 平成20年3月31日)
※1 販売費及び一般管理費の主要な費目及び金額は、次のとおりであります。 給料・賞与 4,005百万円 退職給付費用 119百万円 役員退職慰労引当金繰入額 23百万円 運賃 1,381百万円 広告宣伝費 1,611百万円 支払手数料 2,229百万円 貸倒引当金繰入額 27百万円 役員賞与引当金繰入額 27百万円	※1 販売費及び一般管理費の主要な費目及び金額は、次のとおりであります。 給料・賞与 5,194百万円 退職給付費用 144百万円 役員退職慰労引当金繰入額 26百万円 運賃 2,136百万円 広告宣伝費 1,755百万円 支払手数料 2,751百万円 貸倒引当金繰入額 56百万円 役員賞与引当金繰入額 26百万円 のれん償却費 43百万円

(連結株主資本等変動計算書関係)

前連結会計年度(自平成18年4月1日 至平成19年3月31日)

1. 発行済株式の種類及び総数並びに自己株式の種類及び株式数に関する事項

	前連結会計年度末 株式数(株)	当連結会計年度増 加株式数(株)	当連結会計年度減 少株式数(株)	当連結会計年度末 株式数(株)
発行済株式				
普通株式	23,125,773	—	—	23,125,773
合計	23,125,773	—	—	23,125,773
自己株式				
普通株式(注)1、2	7,190	986	930	7,246
合計	7,190	986	930	7,246

(注) 1. 自己株式の増加986株は、単元未満株式の買取による増加であります。

2. 自己株式の減少930株は、単元未満株式の売却による減少130株およびストックオプション行使による減少800株であります。

2. 新株予約権及び自己新株予約権に関する事項

区分	新株予約権の内訳	新株予約権 の目的とな る株式の種 類	新株予約権の目的となる株式の数(株)				当連結会計 年度末残高 (百万円)
			前連結会計 年度末	当連結会計 年度増加	当連結会計 年度減少	当連結会計 年度末	
提出会社 (親会社)	ストック・オプションと しての新株予約権	—	—	—	—	—	1
	合計	—	—	—	—	—	1

3. 配当に関する事項

(1) 配当金支払額

(決議)	株式の種類	配当金の総額 (百万円)	1株当たり配当 額(円)	基準日	効力発生日
平成18年6月29日 定時株主総会	普通株式	346	15	平成18年3月31日	平成18年6月29日
平成18年10月24日 取締役会	普通株式	346	15	平成18年9月30日	平成18年11月27日

(2) 基準日が当期に属する配当のうち、配当の効力発生日が翌期となるもの

(決議)	株式の種類	配当金の総額 (百万円)	配当の原資	1株当たり配 当額(円)	基準日	効力発生日
平成19年6月28日 定時株主総会	普通株式	346	利益剰余金	15	平成19年3月31日	平成19年6月29日

当連結会計年度(自平成19年4月1日 至平成20年3月31日)

1. 発行済株式の種類及び総数並びに自己株式の種類及び株式数に関する事項

	前連結会計年度末 株式数(株)	当連結会計年度増 加株式数(株)	当連結会計年度減 少株式数(株)	当連結会計年度末 株式数(株)
発行済株式				
普通株式	23,125,773	—	—	23,125,773
合計	23,125,773	—	—	23,125,773
自己株式				
普通株式(注)1,2	7,246	351,147	233	358,160
合計	7,246	351,147	233	358,160

(注) 1. 普通株式の自己株式の株式数の増加351,147株は、取締役会決議による自己株式の取得による増加350,500株、単元未満株式の買取りによる増加647株であります。

2. 普通株式の自己株式の株式数の減少233株は、単元未満株式の売却による減少であります。

2. 新株予約権及び自己新株予約権に関する事項

区分	新株予約権の内訳	新株予約権 の目的とな る株式の種 類	新株予約権の目的となる株式の数(株)				当連結会計 年度末残高 (百万円)
			前連結会計 年度末	当連結会計 年度増加	当連結会計 年度減少	当連結会計 年度末	
提出会社 (親会社)	ストック・オプションと しての新株予約権	—	—	—	—	—	2
	合計	—	—	—	—	—	2

3. 配当に関する事項

(1) 配当金支払額

(決議)	株式の種類	配当金の総額 (百万円)	1株当たり配当 額(円)	基準日	効力発生日
平成19年6月28日 定時株主総会	普通株式	346	15	平成19年3月31日	平成19年6月29日
平成19年10月24日 取締役会	普通株式	346	15	平成19年9月30日	平成19年11月26日

(2) 基準日が当期に属する配当のうち、配当の効力発生日が翌期となるもの

(決議)	株式の種類	配当金の総額 (百万円)	配当の原資	1株当たり配 当額(円)	基準日	効力発生日
平成20年6月27日 定時株主総会	普通株式	387	利益剰余金	17	平成20年3月31日	平成20年6月30日

(連結キャッシュ・フロー計算書関係)

前連結会計年度 (自 平成18年4月1日 至 平成19年3月31日)	当連結会計年度 (自 平成19年4月1日 至 平成20年3月31日)																				
<p>※1 現金及び現金同等物の期末残高と連結貸借対照表に掲記されている科目の金額との関係 (平成19年3月31日) (百万円)</p> <table style="width: 100%; border-collapse: collapse;"> <tr> <td style="width: 80%;">現金及び預金勘定</td> <td style="text-align: right;">7,979</td> </tr> <tr> <td colspan="2"><hr/></td> </tr> <tr> <td>現金及び現金同等物</td> <td style="text-align: right;"><u>7,979</u></td> </tr> </table>	現金及び預金勘定	7,979	<hr/>		現金及び現金同等物	<u>7,979</u>	<p>※1 現金及び現金同等物の期末残高と連結貸借対照表に掲記されている科目の金額との関係 (平成20年3月31日) (百万円)</p> <table style="width: 100%; border-collapse: collapse;"> <tr> <td style="width: 80%;">現金及び預金勘定</td> <td style="text-align: right;">12,438</td> </tr> <tr> <td>預入期間が3ヶ月を 超える定期預金</td> <td style="text-align: right;">△10</td> </tr> <tr> <td colspan="2"><hr/></td> </tr> <tr> <td>現金及び現金同等物</td> <td style="text-align: right;"><u>12,428</u></td> </tr> </table>	現金及び預金勘定	12,438	預入期間が3ヶ月を 超える定期預金	△10	<hr/>		現金及び現金同等物	<u>12,428</u>						
現金及び預金勘定	7,979																				
<hr/>																					
現金及び現金同等物	<u>7,979</u>																				
現金及び預金勘定	12,438																				
預入期間が3ヶ月を 超える定期預金	△10																				
<hr/>																					
現金及び現金同等物	<u>12,428</u>																				
<p>※2</p>	<p>※2 株式の取得により新たに連結子会社となった会社の資産及び負債の主な内訳 株式の取得により新たに連結子会社となった(株)バッファローコクヨサプライ(旧社名：(株)アーベル)の連結開始時における資産及び負債の内訳並びに株式の取得価格と取得に伴う支出(純額)との関係は次の通りです。</p> <table style="width: 100%; border-collapse: collapse;"> <tr> <td></td> <td style="text-align: right;">(百万円)</td> </tr> <tr> <td>流動資産</td> <td style="text-align: right;">1,465</td> </tr> <tr> <td>固定資産</td> <td style="text-align: right;">87</td> </tr> <tr> <td>のれん</td> <td style="text-align: right;">218</td> </tr> <tr> <td>流動負債</td> <td style="text-align: right;">△1,165</td> </tr> <tr> <td>固定負債</td> <td style="text-align: right;">△273</td> </tr> <tr> <td>少数株主持分</td> <td style="text-align: right;">△47</td> </tr> <tr> <td>新規連結子会社株式の取得額</td> <td style="text-align: right;">283</td> </tr> <tr> <td>新規連結子会社所有の現金及び現金同等物</td> <td style="text-align: right;">△157</td> </tr> <tr> <td>新規連結子会社株式取得による支出</td> <td style="text-align: right;"><u>△126</u></td> </tr> </table>		(百万円)	流動資産	1,465	固定資産	87	のれん	218	流動負債	△1,165	固定負債	△273	少数株主持分	△47	新規連結子会社株式の取得額	283	新規連結子会社所有の現金及び現金同等物	△157	新規連結子会社株式取得による支出	<u>△126</u>
	(百万円)																				
流動資産	1,465																				
固定資産	87																				
のれん	218																				
流動負債	△1,165																				
固定負債	△273																				
少数株主持分	△47																				
新規連結子会社株式の取得額	283																				
新規連結子会社所有の現金及び現金同等物	△157																				
新規連結子会社株式取得による支出	<u>△126</u>																				

(有価証券関係)

1. その他有価証券で時価のあるもの

区分	種類	前連結会計年度(平成19年3月31日)			当連結会計年度(平成20年3月31日)		
		取得原価 (百万円)	連結貸借対照 表計上額 (百万円)	差額 (百万円)	取得原価 (百万円)	連結貸借対照 表計上額 (百万円)	差額 (百万円)
連結貸借対照表計 上額が取得原価を 超えるもの	(1)株式	324	884	559	239	697	458
	(2)その他	42	51	9	33	51	17
	小計	366	935	568	272	748	475
連結貸借対照表計 上額が取得原価を 超えないもの	(1)株式	13	12	△0	200	188	△12
	(2)その他	3,131	3,000	△131	—	—	—
	小計	3,145	3,012	△132	200	188	△12
合計		3,511	3,948	436	473	937	463

(注) 減損処理にあたっては、期末における時価が取得原価に比べ50%以上下落した場合にはすべて減損処理を行い、30~50%程度下落した場合には、回復可能性等を考慮して必要と認められた額について減損処理を行っております。なお、当連結会計年度において、その他有価証券について60百万円減損処理を行っております。

2. 前連結会計年度及び当連結会計年度中に売却したその他有価証券

前連結会計年度 (自平成18年4月1日 至平成19年3月31日)			当連結会計年度 (自平成19年4月1日 至平成20年3月31日)		
売却額 (百万円)	売却益の合計額 (百万円)	売却損の合計額 (百万円)	売却額 (百万円)	売却益の合計額 (百万円)	売却損の合計額 (百万円)
1,325	155	—	3,188	78	—

3. 時価評価されていない主な有価証券の内容及び連結貸借対照表計上額

区分	前連結会計年度(平成19年3月31日)	当連結会計年度(平成20年3月31日)
	連結貸借対照表計上額(百万円)	
その他有価証券 非上場株式	132	131

(注) 減損処理にあたっては、実質価額が取得原価に比べ50%以上下落した場合にはすべて減損処理を行い、30~50%程度下落した場合には、回復可能性等を考慮して必要と認められた額について減損処理を行っております。

(税効果会計関係)

前連結会計年度 (平成19年3月31日)	当連結会計年度 (平成20年3月31日)
1. 繰延税金資産及び繰延税金負債の発生の主な原因別の内訳	1. 繰延税金資産及び繰延税金負債の発生の主な原因別の内訳
(百万円)	(百万円)
繰延税金資産	繰延税金資産
役員退職慰労引当金否認	役員退職慰労引当金否認
189	199
未払事業税否認	未払事業税否認
62	152
未払賞与損金否認	未払賞与損金否認
152	249
長期前払費用償却超過額	長期前払費用償却超過額
117	132
退職給付費用否認等	退職給付費用否認等
189	200
税務上の繰越欠損金	税務上の繰越欠損金
872	3,983
その他	その他
162	247
繰延税金資産小計	繰延税金資産小計
1,746	5,165
評価性引当額	評価性引当額
△904	△2,181
繰延税金資産合計	繰延税金資産合計
842	2,984
繰延税金負債	繰延税金負債
その他有価証券評価差額金	その他有価証券評価差額金
△177	△188
繰延税金負債合計	繰延税金負債合計
△177	△1,735
繰延税金資産の純額	繰延税金資産の純額
665	△4
	繰延税金負債合計
	△1,928
	繰延税金資産の純額
	1,056
繰延税金資産の純額は、連結貸借対照表の以下の項目に含まれております。	繰延税金資産の純額は、連結貸借対照表の以下の項目に含まれております。
(百万円)	(百万円)
流動資産－繰延税金資産	流動資産－繰延税金資産
310	2,260
固定資産－繰延税金資産	固定資産－繰延税金資産
354	248
	流動負債－繰延税金負債
	4
	固定負債－繰延税金負債
	1,449
2. 法定実効税率と税効果会計適用後の法人税等の負担率との間に重要な差異があるときの、当該差異の原因となった主要な項目別の内訳	2. 法定実効税率と税効果会計適用後の法人税等の負担率との間に重要な差異があるときの、当該差異の原因となった主要な項目別の内訳
(%)	(%)
法定実効税率	法定実効税率
40.6	40.6
(調整)	(調整)
受取配当金等永久に益金に算入されない項目	受取配当金等永久に益金に算入されない項目
△0.1	△0.1
住民税均等割等	住民税均等割等
0.2	0.2
税額控除	税額控除
△3.1	△3.5
評価性引当金の増加等	評価性引当金の増加等
2.0	28.1
海外子会社における税率差異	海外子会社における税率差異
△0.9	△1.0
過年度法人税等	連結子会社の減資に伴う株式譲渡損
3.1	△18.4
その他	過年度法人税等
1.8	△4.6
税効果会計適用後の法人税等の負担率	税効果会計適用後の法人税等の負担率
43.6	△1.7
	39.6

(セグメント情報)

a. 事業の種類別セグメント情報

前連結会計年度(自平成18年4月1日 至平成19年3月31日)

当社グループは、コンピュータ周辺機器の製造・販売を主事業としている専門メーカーであり、当該事業の売上高、営業利益及び資産の金額は、全セグメントの売上高の合計、営業利益及び全セグメント資産の金額の合計額に占める割合が、いずれも90%超であるため、事業の種類別セグメント情報の記載を省略しております。

当連結会計年度(自平成19年4月1日 至平成20年3月31日)

当社グループは、コンピュータ周辺機器の製造・販売を主事業としている専門メーカーであり、当該事業の売上高、営業利益及び資産の金額は、全セグメントの売上高の合計、営業利益及び全セグメント資産の金額の合計額に占める割合が、いずれも90%超であるため、事業の種類別セグメント情報の記載を省略しております。

b. 所在地別セグメント情報

前連結会計年度(自平成18年4月1日 至平成19年3月31日)

	日本 (百万円)	東南 アジア (百万円)	北米 (百万円)	欧州 (百万円)	計 (百万円)	消去又は 全社 (百万円)	連結 (百万円)
I 売上高及び営業損益							
売上高							
(1) 外部顧客に対する 売上高	114,054	810	9,264	10,418	134,547	—	134,547
(2) セグメント間の 内部売上高又は 振替高	17,735	28,143	43	1,143	47,065	△47,065	—
計	131,790	28,953	9,307	11,561	181,613	△47,065	134,547
営業費用	126,769	28,713	9,416	11,622	176,522	△47,122	129,399
営業利益 (又は営業損失△)	5,020	240	△109	△60	5,091	56	5,148
II 資産	56,841	13,121	1,889	3,059	74,911	△12,336	62,575

(注) 1. 国又は地域は、地理的近接度により区分しております。

2. 本邦以外の区分に属する地域の内訳は、次のとおりであります。

東南アジア……台湾、シンガポール

北米……米国

欧州……英国、アイルランド

当連結会計年度(自平成19年4月1日 至平成20年3月31日)

	日本 (百万円)	東南 アジア (百万円)	北米 (百万円)	欧州 (百万円)	計 (百万円)	消去又は 全社 (百万円)	連結 (百万円)
I 売上高及び営業損益							
売上高							
(1) 外部顧客に対する 売上高	115,542	2,512	9,454	12,062	139,571	—	139,571
(2) セグメント間の 内部売上高又は 振替高	18,583	22,496	31	1,097	42,208	△42,208	—
計	134,125	25,009	9,485	13,160	181,780	△42,208	139,571
営業費用	127,784	24,872	9,964	13,800	176,421	△42,081	134,339
営業利益 (又は営業損失△)	6,341	137	△478	△639	5,359	△126	5,232
II 資産	55,615	8,241	1,834	3,118	68,809	△11,038	57,771

(注) 1. 国又は地域は、地理的近接度により区分しております。

2. 本邦以外の区分に属する地域の内訳は、次のとおりであります。

東南アジア……台湾、シンガポール

北米……米国

欧州……英国、アイルランド

c. 海外売上高

前連結会計年度(自平成18年4月1日 至平成19年3月31日)

	アジア オセアニア	北米	欧州	計
I 海外売上高(百万円)	2,041	9,264	10,418	21,723
II 連結売上高(百万円)	—	—	—	134,547
III 連結売上高に占める 海外売上高の割合(%)	1.52	6.89	7.74	16.15

(注) 1. 国又は地域は、地理的近接度により区分しております。

2. 各区分に属する地域の内訳は、次のとおりであります。

アジア、オセアニア……香港、台湾、韓国、オーストラリア等

北米……米国、カナダ

欧州……英国、ドイツ、オーストリア等

3. 海外売上高は、当社及び連結子会社の本邦以外の国又は地域における売上高であります。

当連結会計年度(自平成19年4月1日 至平成20年3月31日)

	アジア オセアニア	北米	欧州	計
I 海外売上高(百万円)	4,750	9,454	12,062	26,268
II 連結売上高(百万円)	—	—	—	139,571
III 連結売上高に占める 海外売上高の割合(%)	3.40	6.77	8.64	18.82

(注) 1. 国又は地域は、地理的近接度により区分しております。

2. 各区分に属する地域の内訳は、次のとおりであります。

アジア、オセアニア……香港、台湾、韓国、オーストラリア等

北米……米国、カナダ

欧州……英国、ドイツ、オーストリア等

3. 海外売上高は、当社及び連結子会社の本邦以外の国又は地域における売上高であります。

(1株当たり情報)

前連結会計年度 (自 平成18年4月1日 至 平成19年3月31日)		当連結会計年度 (自 平成19年4月1日 至 平成20年3月31日)	
1株当たり純資産額	1,166.24円	1株当たり純資産額	1,286.98円
1株当たり当期純利益金額	118.01円	1株当たり当期純利益金額	156.74円
潜在株式調整後1株当たり 当期純利益金額	118.00円	なお、潜在株式調整後1株あたり当期純利益額については、希薄化効果を有しないため記載しておりません。	

(注) 1. 1株当たりの純資産額の算定の計算上の基礎は、以下の通りであります。

	前連結会計年度 (平成19年3月31日)	当連結会計年度 (平成20年3月31日)
純資産の部の合計金額(百万円)	26,962	29,469
純資産の部の合計金額から控除する 金額(百万円)	1	168
(うち新株予約権)	(1)	(2)
(うち少数株主持分)	(-)	(165)
普通株式に係る期末の純資産額 (百万円)	26,961	29,301
1株当たり純資産の算定に用いられた期末の 普通株式の数(株)	23,118,527	22,767,613

(注) 2. 1株当たり当期純利益金額及び潜在株式調整後1株当たり当期純利益金額の算定の基礎は以下のとおりです。

	前連結会計年度 (自 平成18年4月1日 至 平成19年3月31日)	当連結会計年度 (自 平成19年4月1日 至 平成20年3月31日)
1株当たり当期純利益金額		
当期純利益(百万円)	2,728	3,615
普通株主に帰属しない金額(百万円)	-	-
普通株式に係る当期純利益(百万円)	2,728	3,615
普通株式の期中平均株式数(株)	23,118,686	23,066,516
潜在株式調整後1株当たり当期純利益金額		
当期純利益調整額(百万円)	-	-
普通株式増加数(株)	2,805	-
(うち新株予約権)	(2,805)	(-)
希薄化効果を有しないため、潜在株式調整後 1株当たり当期純利益の算定に含めなかった 潜在株式の概要	—————	平成16年6月29日定時株主総会決議 によるストック・オプション (株式の数8,400株) 平成17年6月29日定時株主総会決議 によるストック・オプション (株式の数11,000株) 平成18年6月29日定時株主総会決議 によるストック・オプション (株式の数7,000株)

(重要な後発事象)

該当事項はありません。

(開示の省略)

リース取引関係、デリバティブ取引関係、退職給付関係、ストックオプション関係、関連当事者との取引に関する注記については、決算短信における開示の必要性が大きいと考えられるため開示を省略しております。

5. 個別財務諸表

(1) 貸借対照表

区分	注記 番号	前事業年度 (平成19年3月31日)		当事業年度 (平成20年3月31日)		対前年比	
		金額 (百万円)	構成比 (%)	金額 (百万円)	構成比 (%)	増減 (百万円)	
(資産の部)							
I 流動資産							
1. 現金及び預金			2,534		5,938		
2. 営業未収入金			143		189		
3. 前払費用			41		44		
4. 関係会社短期貸付金			—		13,434		
5. 繰延税金資産			30		1,839		
6. 未収還付法人税等			2,933		571		
7. 未収入金			1,290		22		
8. その他			279		—		
流動資産合計			7,253	21.8	22,039	65.5	14,785
II 固定資産							
1. 有形固定資産							
(1) 建物		133		133			
減価償却累計額		14	119	17	115		
(2) 構築物		2		13			
減価償却累計額		1	0	2	11		
(3) 工具器具及び備品		1		1			
減価償却累計額		0	1	0	0		
(4) 土地			158		158		
有形固定資産合計			279	0.8	286	0.9	6
2. 無形固定資産			0	0.0	0	0.0	0
3. 投資その他の資産							
(1) 投資有価証券			2,971		7		
(2) 関係会社株式			22,266		10,888		
(3) 関係会社長期貸付金			205		191		
(4) 繰延税金資産			26		—		
(5) その他			282		225		
投資その他の資産合計			25,752	77.4	11,312	33.6	△14,439
固定資産合計			26,031	78.2	11,598	34.5	△14,433
資産合計			33,285	100.0	33,637	100.0	351

区分	注記 番号	前事業年度 (平成19年3月31日)		当事業年度 (平成20年3月31日)		対前年比
		金額 (百万円)	構成比 (%)	金額 (百万円)	構成比 (%)	増減 (百万円)
(負債の部)						
I 流動負債						
1. 支払手形		2		3		
2. 未払金		52		138		
3. 未払費用		19		40		
4. 未払法人税等		86		2		
5. 前受金		38		40		
6. 預り金		237		85		
7. 役員賞与引当金		27		31		
8. その他		5		5		
流動負債合計		471	1.4	347	1.0	△123
II 固定負債						
1. 退職給付引当金		6		37		
2. 役員退職慰労引当金		75		99		
3. 繰延税金負債		—		1,449		
固定負債合計		81	0.2	1,586	4.7	1,504
負債合計		552	1.7	1,933	5.7	1,381

区分	注記 番号	前事業年度 (平成19年3月31日)		当事業年度 (平成20年3月31日)		対前年比 増減 (百万円)
		金額 (百万円)	構成比 (%)	金額 (百万円)	構成比 (%)	
(純資産の部)						
I 株主資本						
1. 資本金			1,000 3.0		1,000 3.0	—
2. 資本剰余金						
(1) 資本準備金		250		250		
(2) その他資本剰余金		9,561		9,561		
資本剰余金合計		9,811	29.5	9,811	29.2	△0
3. 利益剰余金						
その他利益剰余金						
繰越利益剰余金		21,976		21,527		
利益剰余金合計		21,976	66.0	21,527	64.0	△449
4. 自己株式		△21	△0.1	△637	△1.9	△616
株主資本合計		32,766	98.4	31,700	94.2	△1,065
II 評価・換算差額等						
その他有価証券評価差額金		△34	△0.1	0	0.0	34
評価・換算差額等合計		△34	△0.1	0	0.0	34
III 新株予約権		1	0.0	2	0.0	1
純資産合計		32,733	98.3	31,703	94.3	△1,029
負債純資産合計		33,285	100.0	33,637	100.0	351

(2) 損益計算書

区分	注記 番号	前事業年度 (自 平成18年4月1日 至 平成19年3月31日)		当事業年度 (自 平成19年4月1日 至 平成20年3月31日)		対前年比 増減 (百万円)
		金額 (百万円)	百分比 (%)	金額 (百万円)	百分比 (%)	
I 売上高						
1. 関係会社受取配当金		15,598		465		
2. 経営指導料		1,121		1,173		
3. 不動産賃貸収入		412	17,133	464	2,103	100.0
II 売上原価						
不動産賃貸原価		346	346	409	409	19.4
売上総利益			16,787		1,694	80.6
III 販売費及び一般管理費			718		1,105	52.6
営業利益			16,068		589	28.0
IV 営業外収益						
1. 受取利息		9		93		
2. 受取配当金		0		1		
3. 為替差益		4		—		
4. その他		6	20	8	102	4.9
V 営業外費用						
1. 支払利息		29		3		
2. 為替差損		—		36		
3. その他		1	30	2	43	2.0
経常利益			16,058		648	30.8
VI 特別利益						
1. 投資有価証券売却益		155		78		
2. 関係会社株式売却益		—		38		
3. 子会社清算益		—		14		
4. その他		0	155	—	132	6.3
VII 特別損失						
1. 関係会社株式評価損		57		1,101		
2. その他		—	57	0	1,101	52.4
税引前当期純利益			16,156		△320	△15.2
法人税、住民税及び事業税		309		45		
過年度法人税等		—		△252		
法人税等調整額		5	314	△357	△564	△26.8
当期純利益			15,842		243	11.6

(3) 株主資本等変動計算書

前事業年度(自 平成18年4月1日 至 平成19年3月31日)

	株主資本							自己株式	株主資本合計
	資本金	資本剰余金			利益剰余金				
		資本準備金	その他資本剰余金	資本剰余金合計	その他利益剰余金 繰越利益剰余金	利益剰余金合計			
平成18年3月31日 残高 (百万円)	1,000	250	9,560	9,810	6,857	6,857	△20	17,647	
事業年度中の変動額									
剰余金の配当					△693	△693		△693	
利益処分による役員賞与					△30	△30		△30	
当期純利益					15,842	15,842		15,842	
自己株式の処分			0	0			△0	△0	
株主資本以外の項目の事業年度 中の変動額(純額)									
事業年度中の変動額合計 (百万円)	-	-	0	0	15,118	15,118	△0	15,118	
平成19年3月31日 残高 (百万円)	1,000	250	9,561	9,811	21,976	21,976	△21	32,766	

	評価・換算差額等		新株予約権	純資産合計
	その他有価証券 評価差額金	評価・換算差額 等合計		
平成18年3月31日 残高 (百万円)	33	33	-	17,681
事業年度中の変動額				
剰余金の配当				△693
利益処分による役員賞与				△30
当期純利益				15,842
自己株式の処分				△0
株主資本以外の項目の事業年度 中の変動額(純額)	△68	△68	1	△67
事業年度中の変動額合計 (百万円)	△68	△68	1	15,051
平成19年3月31日 残高 (百万円)	△34	△34	1	32,733

当事業年度(自 平成19年4月1日 至 平成20年3月31日)

	株主資本							自己株式	株主資本合計
	資本金	資本剰余金			利益剰余金				
		資本準備金	その他資本剰余金	資本剰余金合計	その他利益剰余金 繰越利益剰余金	利益剰余金合計			
平成19年3月31日 残高 (百万円)	1,000	250	9,561	9,811	21,976	21,976	△21	32,766	
事業年度中の変動額									
剰余金の配当					△693	△693		△693	
当期純利益					243	243		243	
自己株式の取得							△616	△616	
自己株式の処分			△0	△0			0	0	
株主資本以外の項目の事業年度中の変動額(純額)									
事業年度中の変動額合計 (百万円)	-	-	△0	△0	△449	△449	△616	△1,065	
平成20年3月31日 残高 (百万円)	1,000	250	9,561	9,811	21,527	21,527	△637	31,700	

	評価・換算差額等		新株予約権	純資産合計
	その他有価証券 評価差額金	評価・換算差額 等合計		
平成19年3月31日 残高 (百万円)	△34	△34	1	32,733
事業年度中の変動額				
剰余金の配当				△693
当期純利益				243
自己株式の取得				△616
自己株式の処分				0
株主資本以外の項目の事業年度中の変動額(純額)	34	34	1	36
事業年度中の変動額合計 (百万円)	34	34	1	△1,029
平成20年3月31日 残高 (百万円)	0	0	2	31,703